

Řada X3-Forth
Uživatelská příručka
40kW – 150kW



GBC Solino



Solax Power Network Technology (Zhe jiang) Co.,Ltd.
No.288 Shizhu Road, Tonglu Economic Development Zone,
Tonglu City, Zhejiang Province, China.
Tel: +86 0571-56260011
E-mail: info@solaxpower.com

Obsah

1. O TÉTO PŘÍRUČCE	3
1.1. Rozsah	3
1.2. Komu je příručka určena	4
1.3. Použité symboly.....	4
2. BEZPEČNOST	4
2.1. Vhodné použití.....	4
2.2. Důležité bezpečnostní pokyny	5
2.2.1. Vysvětlení symbolů.....	7
2.3. Předpisy CE.....	8
3. ÚVOD	9
3.1. Fotovoltaický on-grid systém	9
3.2. Základní funkce.....	11
3.3. Pohled na měnič	12
3.4. Rozměry	13
3.5. Funkční princip	13
4. TECHNICKÉ ÚDAJE	15
4.1. Vstup DC.....	15
4.2. AC výstup	15
4.3. Účinnost, bezpečnost a ochrany	16
4.4. Obecná specifikace.....	17
5. INSTALACE	18
5.1. Varování před instalací.....	18
5.2. Volba místa instalace	18
5.2.1. Nároky na místo instalace	19
5.2.2. Nároky na nosnou konstrukci.....	19
5.2.3. Požadavky na náklon měniče	20
5.2.4. Požadavky na instalační odstupy.....	21
5.3. Příprava nářadí pro instalaci a připojení	22
5.4. Kontrola měniče po transportu.....	23

5.5. Obsah balení	23
5.6. Postup instalace	24
5.6.1. Postup montáže měniče na zeď.....	24
5.6.2. Postup montáže měniče na stojan.....	25
6. ELEKTRICKÉ PŘIPOJENÍ	27
6.1. Uzemnění	27
6.2. Připojení fotovoltaického pole	28
6.3. Připojení k síti	31
6.4. Připojení komunikace	33
6.4.1. Pinout komunikačního rozhraní	33
6.4.2. Postup pro připojení komunikačního kabelu.....	34
6.4.3. Postup pro odpojení komunikačního konektoru.....	36
6.5. Připojení dohledového systému	36
7. START MĚNIČE	38
8. CHYBY A JEJICH ŘEŠENÍ	40
8.1. Chyby a jejich řešení.....	40
8.2. Běžná údržba	44
9. DEMONTÁŽ STARÉHO MĚNIČE	45
9.1. Demontáž	45
9.2. Zabalení	45
9.3. Skladování a transport	45
9.4. Likvidace měniče X3-Forth.....	45
10. ZŘEKnutí SE ODPOVĚDNOSTI	45

1. O této příručce

1.1. Rozsah

Tato instalační příručka je neoddělitelnou součástí produktů série X3-Forth a popisuje montáž, instalaci, uvedení do provozu, údržbu, diagnostiku závad a jejich řešení těchto produktů. Před použitím měniče si ji prosím pečlivě přečtěte.

X3-FTH-40K-LV	X3-FTH-50-K-LV	X3-FTH-60K-LV	X3-FTH-70K-LV
X3-FTH-80K	X3-FTH-100K	X3-FTH-110K	X3-FTH-120K
X3-FTH-125K	X3-FTH-136K-MV	X3-FTH-150K-MV	

Poznámka: „X3“ znamená tří fáze, „FTH“ je zkratka Forth, „80K“ znamená 80kW. Každý z modelů je dostupný s LED kontrolkami a s displejem LCD.

40K/50K/60K/70K měniče pracují s napětím nízkého rozsahu 220V / 127V.

Měniče 80K/100K/110K/120K/125K pracují v napěťovém rozsahu 220V / 380V.

Měniče 136K a 150K pracují v rozsahu středních napětí 500V / 540V.





Uschovejte si tuto příručku na dostupném místě pro pozdější použití.

1.2. Komu je příručka určena

Tato příručka je určena odborníkům. Postupy uvedené v této příručce smí provádět pouze kvalifikovaný personál.

1.3. Použité symboly

V této příručce najdete následující odkazy a symboly:


	Nebezpečí! Tento symbol značí možnost vzniku nebezpečných situací, které mohou nastat při nedodržení pokynů, a které mohou způsobit těžká zranění nebo dokonce smrt.
	Varování! Tento symbol značí možnost vzniku nebezpečných situací, které mohou nastat při nedodržení pokynů, a které mohou způsobit těžké zranění nebo smrt.
	Pozor! Tento symbol značí možnost vzniku nebezpečných situací, které mohou nastat při nedodržení pokynů, a které mohou způsobit lehké nebo středně těžké zranění.
	Upozornění! Tento symbol upozorňuje na důležité tipy pro pochopení funkcí a pro zajištění optimálního provozu.

2. Bezpečnost

2.1. Vhodné použití

Měniče řady X3-Forth jsou fotovoltaické měniče, které přeměňují stejnosměrný proud z fotovoltaického pole na střídavý proud, který mohou posílat do veřejné elektrické sítě.

➤ Přepětové ochrany (SPD) pro FV instalaci

	Varování! FV instalace by měla být vybavena ochranami před přepětím. K síti připojený měnič je vybaven přepětovými ochranami na straně sítě.
---	---

Indukované přepětí je nejčastější příčinou poškození v důsledku úderu blesku u většiny instalací, zejména v případě instalací, které vyžadují dlouhé kabeláže. Přepětí se může indukovat jak na straně vodičů FV pole, tak na straně AC kabeláže, přivádějící proud do budovy.

Před instalací přepětových ochrany vyhledejte radu odborníka.

Instalace přepětových ochrany včetně svodiče přepětí v případě budovy s externím systémem ochrany před bleskem (LPS) může pomoci ochránit měnič před mechanickým poškozením a před nadměrným namáháním při dodržení separační vzdálenosti.

Pro ochranu DC systému je nutné osadit přepětové ochrany třídy 2 na oba konce DC kabeláže u měniče i u fotovoltaického pole. Je-li ochranná úroveň napětí (VP) přepětových ochrany vyšší než 1100V, je

zapotřebí instalovat další přepětovou ochranu třídy 3, která je vyžadována pro přepětovou ochranu elektrických přístrojů.

Pro ochranu AC systému je zapotřebí přepětové ochrany třídy 2 nainstalované na přípojný bod AC zákaznické přípojky, mezi měnič a hlavní elektroměr; provedení signální linky testovacího impulsu D1 SPD podle normy EN61632-1.

Veškerá DC kabeláž musí být co nejkratší a kladný a záporný vodič fotovoltaického pole nebo DC napájení musí být veden společně, aby se zamezilo smyčkám v systému. Tento požadavek na co nejkratší vzdálenosti se týká i pomocných zemnicích a stínících zemnicích vodičů.






Ochranná zařízení s jiskřištěm nejsou vhodné pro použití v DC obvodech, protože pokud se v nich zapálí oblouk, zařízení vede proud až do okamžiku poklesu napětí pod typicky 30V.

➤ **Anti-ostrovní efekt**

Ostrovní efekt znamená nesprávnou detekci výpadku sítě výrobnou elektrické energie, což může vyústit v neustálou dodávku elektřiny do sítě i v případě, že je síť bez proudu. To může být velmi nebezpečné pro obslužný personál vedení veřejné sítě i pro veřejnost.

Měniče řady X3-Forth používají k zabránění ostrovního efektu metodu aktivního frekvenčního driftu (AFD).

2.2. Důležité bezpečnostní pokyny

	<p>Nebezpečí!</p> <p>Ohrožení života v důsledku vysokého napětí v měniči!</p> <ul style="list-style-type: none"> • Veškeré práce musí být provedeny kvalifikovaným elektrotechnikem. • Zařízení není určeno pro použití dětmi nebo osobami se sníženými senzoryckými nebo duševními schopnostmi, nebo osobami s nedostatečnými zkušenostmi a znalostmi, pokud nebyly poučeny nebo nejsou pod dohledem. • Zamezte dětem hrát si se zařízením.
	<p>Pozor!</p> <ul style="list-style-type: none"> • Nebezpečí popálení dotykem povrchu měniče! • Teplota horního krytu měniče i těla měniče při provozu je vysoká. • Při provozu je povoleno dotýkat se pouze spodního krytu měniče.
	<p>Pozor!</p> <p>Možné poškození zdraví kvůli záření!</p> <p>Nepřibližujte se nikdy k měniči blíže než na 20cm.</p>
	<p>Upozornění!</p> <p>Uzemnění fotovoltaických panelů.</p> <p>Dbejte na místní předpisy ohledně uzemnění fotovoltaických panelů. SolaX doporučuje propojení rámu fotovoltaických panelů a dalších vodivých povrchů způsobem, který zaručuje nepřerušovanou vodivost, a propojení uzemnit. To zvýší úroveň ochrany zařízení i osob.</p>
	<p>Varování!</p> <p>Ujistěte se, že napětí na DC vstupu je menší než max. DC napětí měniče. Vyšší napětí může způsobit trvalé poškození měniče nebo jiné škody, které nejsou kryty zárukou.</p>

**Varování!**

Kvalifikovaný technik musí před jakoukoliv údržbou včetně čištění nebo prací na obvodech odpojit jak AC tak DC zdroje napětí od měniče.

**Varování!**

S měničem nijak nemanipulujte, pokud je zařízení v provozu.

**Varování!**

Riziko úrazu elektrickým proudem!

- Při instalaci produktu a jeho oživování dbejte na odpovídající bezpečnostní pokyny uvedené v této kapitole. Mějte uživatelskou příručku vždy na dosah.
- Tento měnič smí být provozován s příslušenstvím prodávaným nebo doporučeným společností SolaX. Jiné příslušenství může způsobit požár, úraz elektrickým proudem nebo zranění osob.
- Ujistěte se, že použitá kabeláž je v dobrém stavu a že není poddimenzovaná.
- Nerozebírejte žádnou součást měniče, která není zmíněna v této příručce. Nahlédněte do záručních podmínek. Pokus o svépomocnou opravu měniče řady X3 může vést k riziku úrazu elektrickým proudem nebo k požáru a způsobí zneplatnění záruky.
- Přístroj držte dál od hořlavých a explozivních látek pro zamezení požáru či výbuchu.
- Místo instalace musí být suché a prosté korozivních reagentů.
- Autorizovaný technik musí při instalaci nebo práci na systému používat izolované nářadí.
- Použité fotovoltaické panely musí splňovat požadavky třídy A podle IEC 61730.
- Nikdy se nedotýkejte ani kladného ani záporného pólu DC kabeláže od fotovoltaického pole a za každých okolností předcházejte dotyku obou DC pólů současně.
- V obvodech přístroje se nachází kondenzátory, které mohou zůstat nabitě na potenciálně smrtelné napětí i po odpojení sítě a FV pole.

**Varování!**

Nebezpečné napětí zůstává na přístroji po dobu pěti minut od odpojení zdroje napájení.

- **UPOZORNĚNÍ: NEBEZPEČÍ** úrazu elektrickým proudem v důsledku vybití energie uložené v kondenzátorech přístroje. Nikdy nemanipulujte s měničem, s kabeláží sítě ani s FV DC kabeláží ani s panely, pokud je připojen zdroj energie. Po odpojení sítě a FV počkejte alespoň 5 minut na vybití kondenzátorů v obvodech přístroje, pak teprve můžete manipulovat s DC a síťovým konektorem.
- Při opravách vnitřních obvodů měniče je velmi důležité počkat 5 minut, než je možné pracovat s výkonovými obvody nebo demontovat kondenzátory uvnitř měniče. Zařízení ani předem neotvírejte, protože kondenzátory potřebují čas k dostatečnému vybití.

➤ Připojení PE a únikový proud

- Měnič má zabudovaný certifikovaný vnitřní proudový chránič (RCM) pro ochranu před možným úrazem elektrickým proudem a před požárem v případě poruchy na kabeláži nebo poruchy měniče. Podle IEC 62109-2:2011 jsou požadovány dvě prahové hodnoty vybavení chráničů: Výchozí hodnota pro ochranu před úrazem elektrickým proudem je 30mA a pro pomalu rostoucí proud 300mA.

- Vyžaduje-li místní norma externí proudový chránič, zjistěte si, jaký typ RCD je vyžadován. Doporučujeme použít proudový chránič typu A s doporučenými hodnotami 100mA nebo 300mA, pokud není místní normou vyžadována hodnota. Pokud to místní norma vyžaduje, je možné použít proudový chránič typu B.
- Zařízení je navrženo pro připojení fotovoltaického pole s limitní kapacitou přibližně 700nF.



Varování!

- Vysoký únikový proud!
- Bezpodmínečně uzemnit před připojením napájení!

- Nesprávně provedené uzemnění může způsobit zranění, smrt nebo nesprávnou funkci zařízení a může zvýšit elektromagnetické vyzařování.
- Ujistěte se, že zemní vodiče jsou dostatečně dimenzovány a že odpovídají specifikačním příslušné bezpečnostní normy.
- Neuzemňujte zemní konec zařízení propojených do série, aby se zabránilo vícebodovému uzemnění. Toto zařízení může způsobovat proud s DC složkou.
- Je-li kvůli ochraně proti přímému nebo nepřímému dotyku nainstalován proudový chránič nebo sledovač unikajících proudů (RCM), je povoleno použít pouze proudové chrániče či RCM typu B na straně napájení přístroje.

➤ **Pro Spojené Království**

- Instalace připojená k napájecím svorkám zařízení by měla odpovídat normě BS 7671.
- Elektroinstalace fotovoltaických zařízení musí splňovat požadavky norem BS 7671 a IEC 60364-7-712.
- Nesmí se měnit nastavení ochrany.
- Instalační technik musí zajistit, že zařízení je instalováno a provozováno v souladu s požadavky normy ESQCR22(1)(a).



➤ **Pro Austrálii a Nový Zéland**

- Elektroinstalace a její údržba musí být prováděna elektrotechnikem s licenci a musí být v souladu s Australskou národní sítovou normou.

2.2.1. Vysvětlení symbolů

Tato kapitola objasňuje na měniči a štítku použité symboly.

- **Symbole na měniči**

Symbol	popis
	Kontrolka probíhající komunikace
	Kontrolka DC připojení

	Kontrolka připojení k síti
	Kontrolka alarmu
<ul style="list-style-type: none"> • Symbole na štítku 	
Symbol	popis
	Značka CE. Měnič splňuje požadavky aplikovatelných právních předpisů CE.
	Certifikace TUV.
	Varování před vysokou teplotou povrchu. Měnič se může při provozu zahřívat. Nedotýkejte se jej během provozu.
	Nebezpečně vysoké napětí. Životně nebezpečné napětí v měniči!
	Nebezpečí. Nebezpečí úrazu elektrickým proudem.
	Dbejte na doporučení v dodané příručce.
	Měnič nesmí být likvidován v komunálním odpadu. Bližší informace o bezpečné likvidaci najdete v této příručce.
	Neprovozujte měnič, pokud není izolován od sítě a zdroje FV.
	Životu nebezpečné napětí. Zbytkové napětí v měniči po dobu pěti minut od vypnutí. Před otevřením horního krytu měniče nebo krytu DC počkejte 5 minut.

2.3. Předpisy CE

Tato kapitola popisuje požadavky evropských směrnic pro nízkonapěťové systémy, které obsahují bezpečnostní pokyny a podmínky přijatelnosti pro cílový systém. Tyto podmínky je třeba dodržovat při

instalaci, provozu i údržbě přístroje. Nedodržení těchto požadavků může způsobit zranění či smrt, nebo poškození přístroje.

Před použitím měniče si prosím pozorně přečtete příručku. Nerozumíte-li zcela nebezpečí, varování, výstrahám a popsáním pokynům, pak před instalací, provozem a údržbou přístroje kontaktujte prosím autorizovaného dovozce.

Síťový měnič splňuje požadavky stanovené směrnicí o nízkém napětí (LVD) 2014/35 / EU a směrnicí o elektromagnetické kompatibilitě (EMC) 2014/30 / EU.

Tento přístroj dále odpovídá normám

EN 62109-1:2010;

EN 62109-2:2011;

IEC 62109-1(ed.1);

IEC62109-2(ed.1);

EN 61000-6-3:2007+A:2011;

EN 61000-6-1:2007;

EN 61000-6-2:2005.

Zahájení provozu měniče připojeného k FV systému je zakázáno, dokud nejsou splněny požadavky směrnice EC (2014/35 / EU, 2014/30 / EU atd.).

Měnič určený pro připojení k veřejné síti je z výroby zcela připraven k připojení k síti i k FV zdroji, musí být však nainstalován v souladu s národními předpisy. Dodržení bezpečnostních předpisů ovlivňuje i způsob instalace a konfigurace systému, včetně dodržení postupů připojení. Systém musí být nainstalován pouze profesionálem znalým požadavků na bezpečnost a EMC.

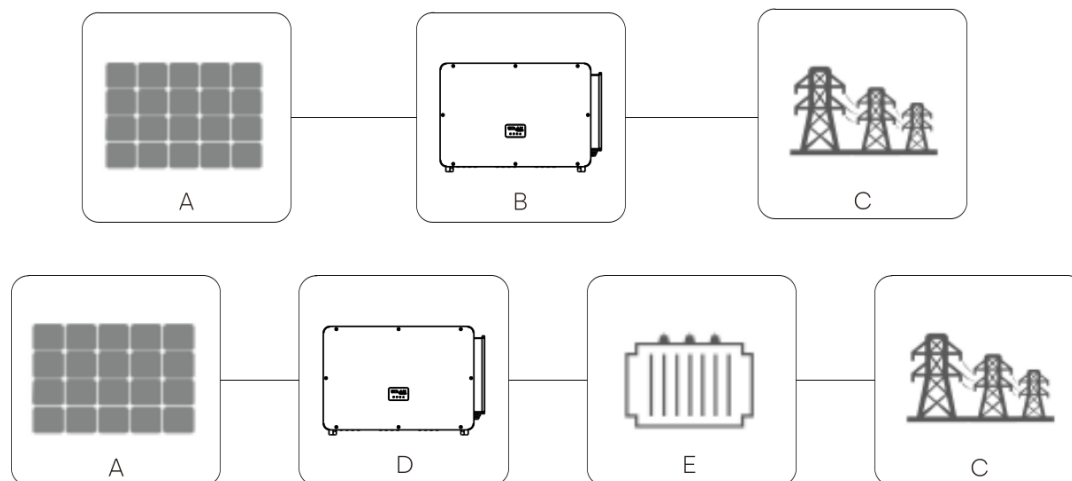
Osoba, která systém nainstalovala, je zodpovědná za to, že systém odpovídá všem příslušným zákonným normám platných v zemi, kde bude používán.

Každý jednotlivý subsystém musí být propojen způsoby, které jsou regulovány národními a mezinárodními standardy, jako je národní předpis NFPA č. 70 nebo VDE směrnice 0107.

3. Úvod

3.1. Fotovoltaický on-grid systém

Měnič X3-Forth je třífázový bez-transformátorový on-grid měnič, který je důležitou součástí fotovoltaické elektrárny. Jeho funkcí je přeměna stejnosměrného proudu z fotovoltaického pole na střídavý proud. Lze jej použít ke snížení vlastní spotřeby elektřiny ze sítě nebo k dodávkám proudu do sítě. První obrázek znázorňuje diagram typického scénáře použití 40K-125K měniče. Druhý obrázek pak znázorňuje typické užití měničů 136K-150K.



Komponenta	Popis
A	Fotovoltaické pole
B	Měnič řady X3-Forth 40K-125K
C	Veřejná síť
D	Měnič řady X3-Forth 136K-150K
E	Transformátor



Varování!

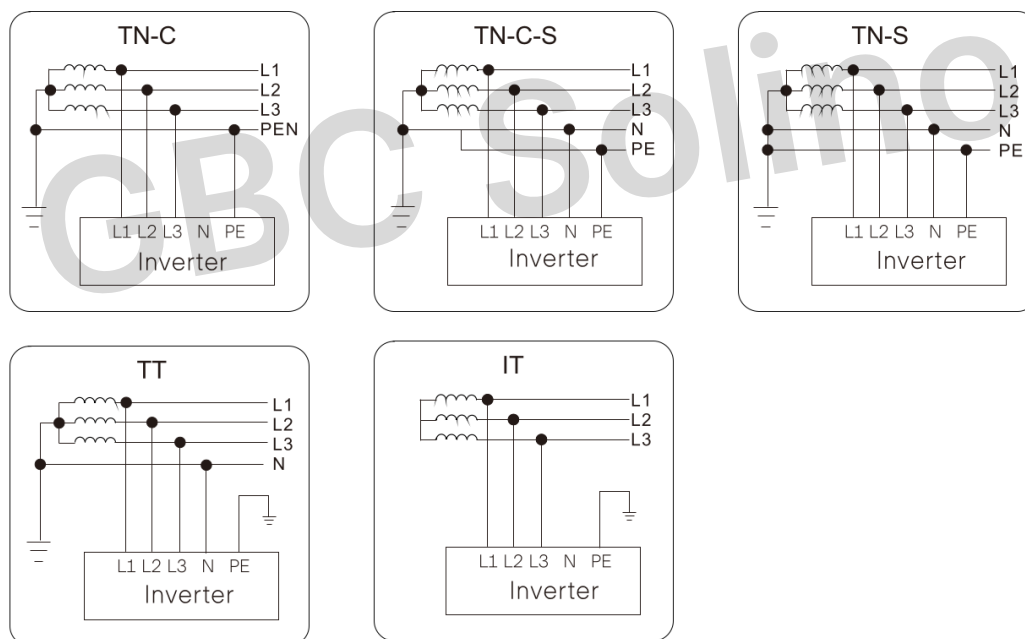
Měnič nesmí být připojen k FV poli, které vyžaduje uzemnění kladného nebo záporného DC pólu.

Mezi měnič a jistič na AC straně nepřipojujte zátěž!

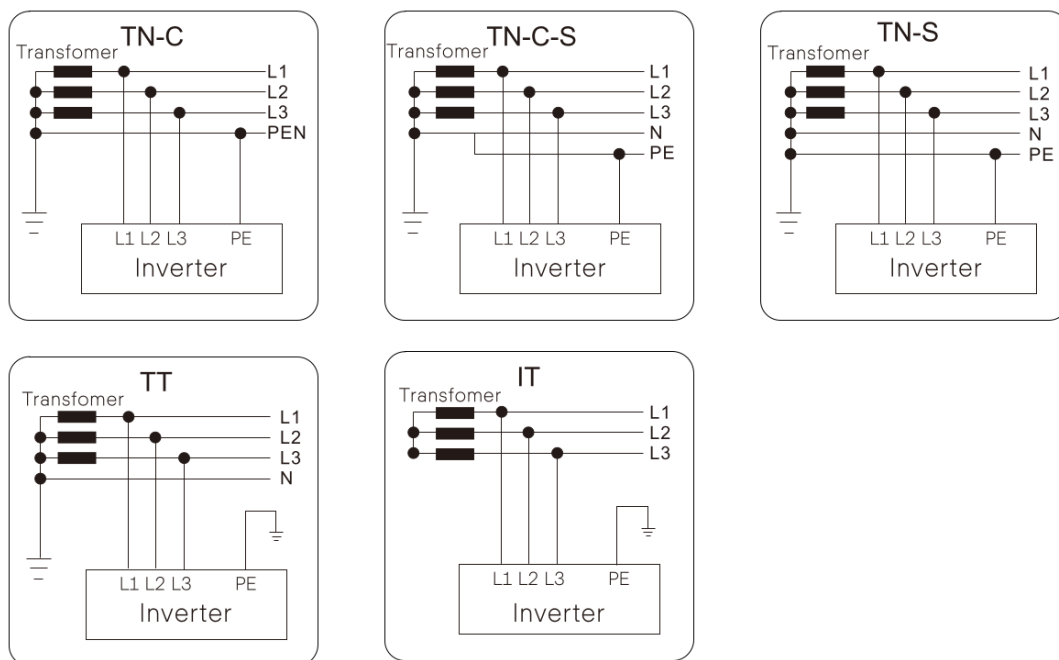
Měnič X3-Forth podporuje sítě TN-S, TN-C, TN-C-S, TT a IT.

Měniče o výkonech 40-70kW jsou k 220V / 127V třífázové síti zapojeny čtyřmi vodiči. 80-120kW měniče jsou k třífázové 380V / 400V síti připojeny čtyřmi vodiči za použití N vodiče v závislosti na typu sítě. Viz. Obrázek 1 níže.

Měniče o výkonech 136 a 150kW jsou připojeny k síti středního napětí přímo přes 500V nebo 540V transformátor bez nutnosti N vodiče, podle obrázku 2.



Obrázek 1



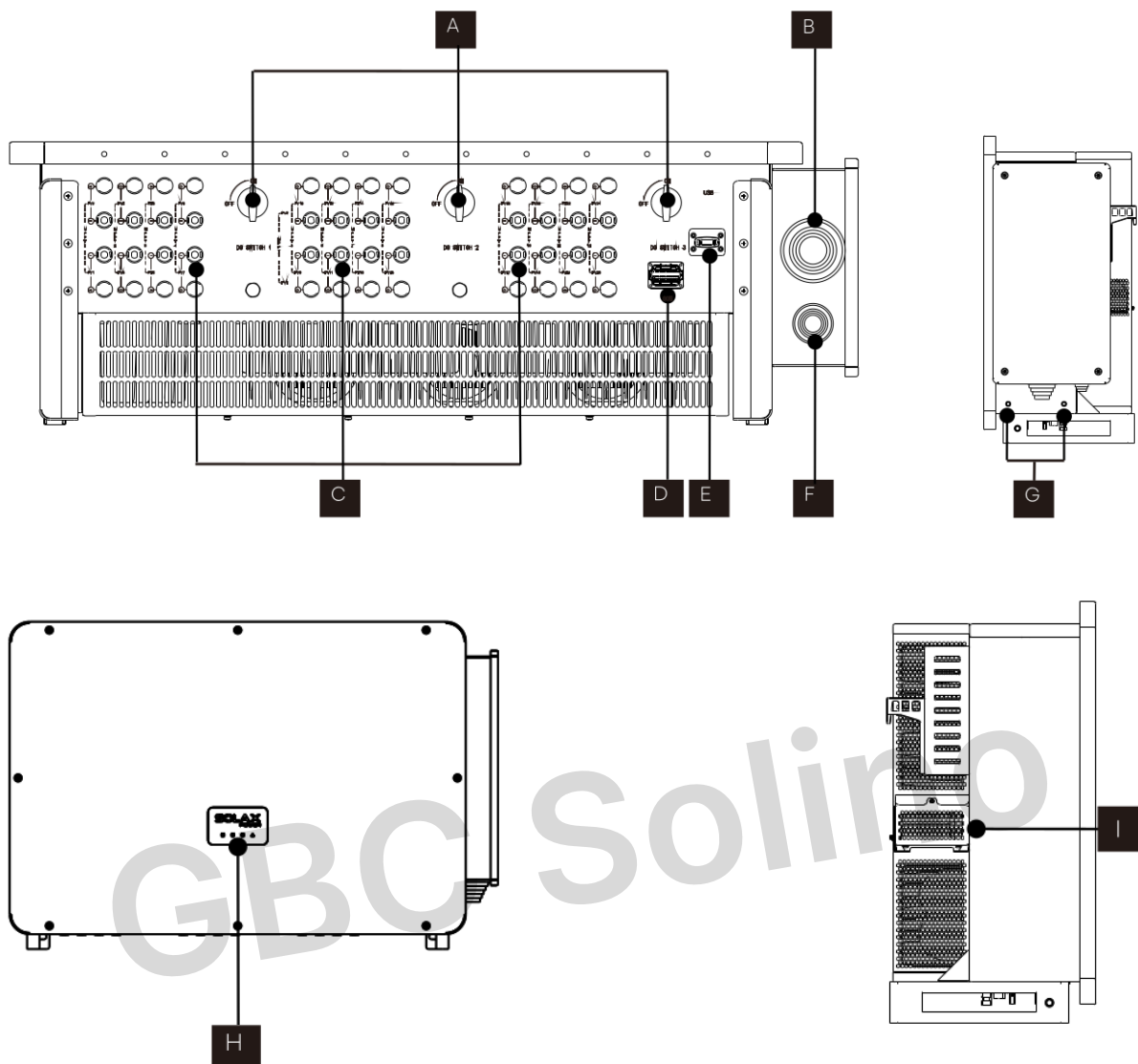
Obrázek 2

3.2. Základní funkce

Děkujeme za zakoupení měniče SolaX X3-Forth. Měniče řady X3-Forth jsou v současnosti nejlepší měniče na trhu, jsou vybaveny nejmodernější technologií a nabízí vysokou spolehlivost a pohodlné ovládání.

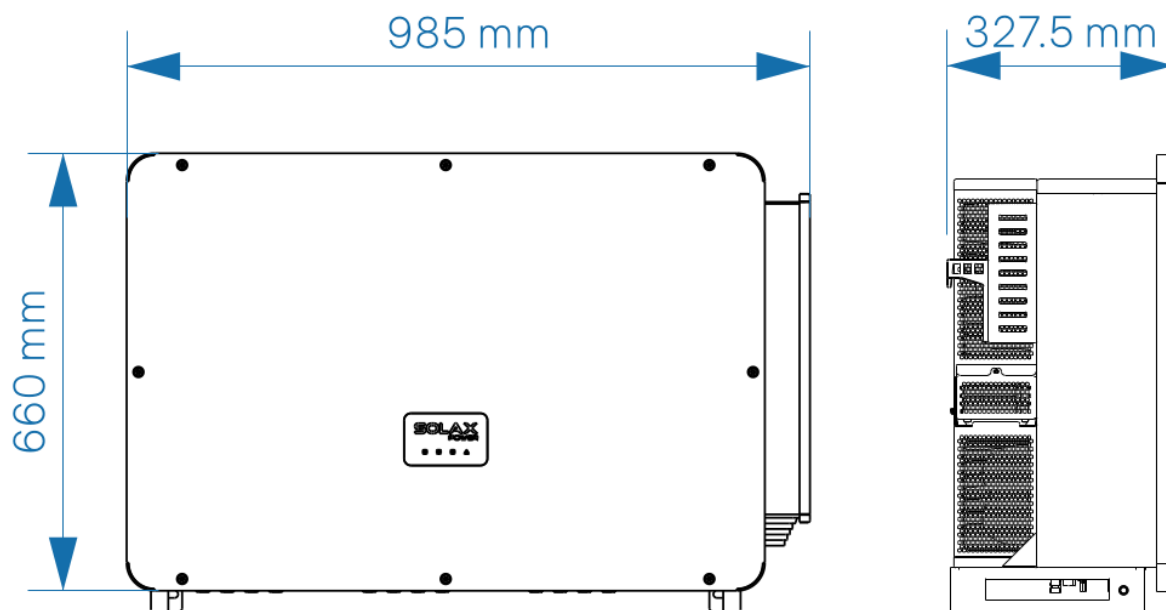
- Dvě fotovoltaická pole na MPP sledovač, maximálně 12 MPP sledovačů.
- Maximální vstupní DC proud 16A na pole, max. DC vstupní proud pro každý MPP sledovač, podpora dvoustranných polí.
- Max. 150% překročení vstupního DC výkonu. Max. 110% zdánlivého AC výstupního výkonu.
- Vzdálená diagnostika chybových stavů a vzdálená aktualizace firmware. Kompenzace účinníku během noci.
- Chytrá ventilace, nastavitelná rychlost otáček ventilátoru.
- Sledování proudu každým MPP sledovačem, inteligentní prohledávání I-V křivky.
- Podpora dohledu ARC (volitelně), sledování teploty výstupních AC svorek.
- Bezpečnost a spolehlivost: bez-transformátorový návrh se softwarovými i hardwarovými ochranami.
- Regulace účinníku.
- Ergonomické uživatelské rozhraní.
 - Indikace stavovými LED kontrolkami.
 - LCD displej pro zobrazování technických údajů, ovládací rozhraní skrze tlačítka.
 - Komunikační rozhraní pomocí signálových relé.
 - Vzdálené ovládání pomocí PC.
 - Vzdálené aktualizace a aktualizace pomocí USB rozhraní.
 - Volitelně dostupné komunikační rozhraní RS485/PLC a Wi-Fi/4G.
 - Energeticky úsporné.

3.3. Pohled na měnič



Položka	Popis
A	DC vypínač
B	AC konektor
C	DC konektor
D	RS485 / elektroměr / DRM konektor (volitelně)
E	Konektor WiFi / LAN / 4G (volitelně)
F	Zemní svorka
G	Zemní šroub
H	LED kontrolky / LCD displej (volitelně)
I	Ventilační mřížka (ventilátor uvnitř)

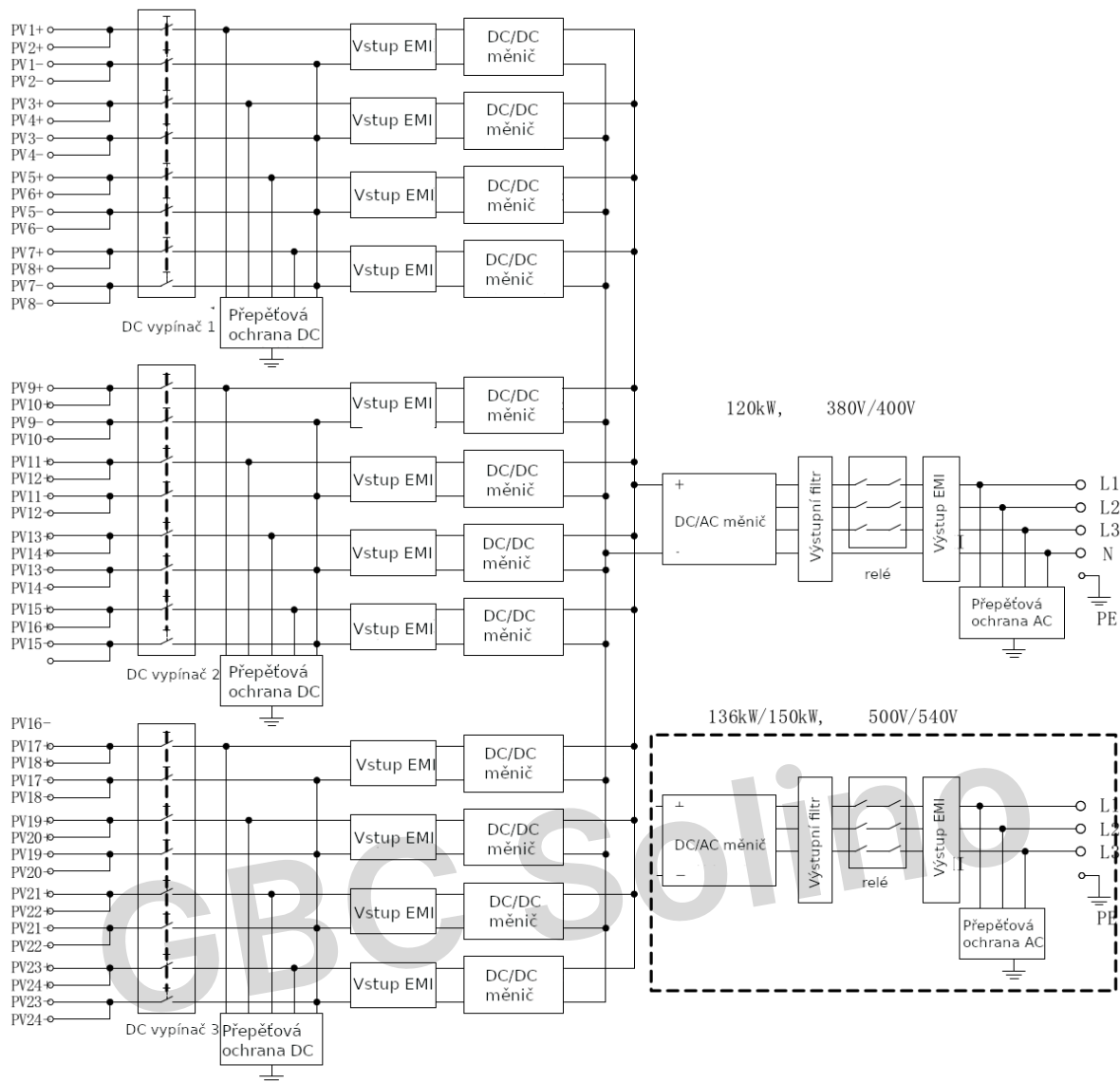
3.4. Rozměry



3.5. Funkční princip

Měnič je vybaven vícekanálovým MPPT na DC vstupu, aby se zajistil maximální výkonový zisk při různých situacích osvětlení fotovoltaického pole. Měnič přeměňuje stejnosměrný proud na střídavý podle požadavků sítě a dodává energii do sítě. Bleskojistka na AC a DC straně může pokrýt funkci přepětové ochrany.

Funkční princip měničů 80-150K je zobrazen na obrázku níže:



4. Technické údaje

4.1. Vstup DC

➤ DC vstup měničů o výkonech 40-70kW

Model	X3-FTH-40K-LV	X3-FTH-50K-LV	X3-FTH-60K-LV	X3-FTH-70K-LV
Max. výkon DC (kW)	60	75	90	105
Max. napětí DC (V)	800	800	800	800
Jmenovité DC napětí (V)	360	360	360	360
Startovací vstupní napětí (V)	200	200	200	200
Rozsah napětí MPPT při plném zatížení (V)	180-650	180-650	180-650	180-650
Max. DC proud (A) / MPPT	32	32	32	32
Max. zkratový proud (A) / MPPT	46	46	46	46
Počet MPP sledovačů	9	9	12	12
Polí MPP sledovače	18	18	24	24

➤ DC vstup měničů o výkonech 80-150kW

Model	X3-FTH-80K	X3-FTH-100K	X3-FTH-110K	X3-FTH-120K	X3-FTH-125K	X3-FTH-136K-MV	X3-FTH-150K-MV
Max. výkon DC (kW)	120	150	165	180	188	204	225
Max. napětí DC (V)	1100	1100	1100	1100	1100	1100	1100
Jmenovité DC napětí (V)	600	600	600	600	600	730/785	730/785
Startovací vstupní napětí (V)	200	200	200	200	200	200	200
Rozsah napětí MPPT při plném zatížení (V)	500-800	500-800	500-800	500-800	500-800	500-800	500-800
Max. DC proud (A) / MPPT	32	32	32	32	32	32	32
Max. zkratový proud (A) / MPPT	46	46	46	46	46	46	46
Počet MPP sledovačů	9	9	9	12	12	12	12
Polí MPP sledovače	18	18	18	24	24	24	24

4.2. AC výstup

➤ AC výstup měničů o výkonech 40-70kW

Model	X3-FTH-40K-LV	X3-FTH-50K-LV	X3-FTH-60K-LV	X3-FTH-70K-LV
Jmenovitý výkon AC (kW)	40	50	60	70
Jmenovitý proud AC (A)	105	131,3	157,5	183,7
Max. činný výkon (kW)	44	55	66	70
Max. zdánlivý výkon AC (VA)	44	55	66	70
Max. proud AC (A)	115,5	144,5	173,5	183,7
Jmenovité napětí AC (V)	220 / 127,3 / N / PE			
Jmenovitá frekvence AC (Hz)	50/60 (±5)			
Frekvenční rozsah sítě (Hz)	50 (±5) / 60 (±5)			

Celkové harmonické zkreslení (THD)	< 3% (jmenovitý výkon)
DC složka AC proudu	< 0,5% I_n
Faktor účinníku	> 0,99 (jmenovitý výkon)
Rozsah faktoru účinníku	0,8 náběh – 0,8 pokles

➤ AC výstup měničů o výkonech 80-150kW

Model	X3-FTH-80K	X3-FTH-100K	X3-FTH-110K	X3-FTH-120K	X3-FTH-125K	X3-FTH-136K-MV	X3-FTH-150K-MV
Jmenovitý výkon AC (kW)	80	100	110	120	125	136	150
Jmenovitý proud AC (A)	121,3/116	151,6/145	166,7/159,5	181,9/174	189,4/181,2	157,1/145,4	173,2/160,4
Max. činný výkon (kW)	88	110	121	132	132	149,6	165
Max. zdánlivý výkon AC (VA)	88	110	121	132	132	149,6	165
Max. proud AC (A)	133,4/127,6	166,7/159,5	183,4/175,4	200/191,3	200/191,3	172,8/160	190,6/176,5
Jmenovité napětí AC (V)	3 x 220 / 380. 3x230 / 400, 3W+(N)+PE					500/540, 3P3W+PE	
Rozsah napětí sítě (V)	176 – 276 / 304 – 480 *					-	-
Jmenovitá frekvence AC (Hz)	50 / 60						
Frekvenční rozsah sítě (Hz)	50 (±5) / 60 (±5)						
Celkové harmonické zkreslení (THD)	< 3% (jmenovitý výkon)						
DC složka AC proudu	< 0,5% I_n						
Faktor účinníku	> 0,99 (jmenovitý výkon)						
Rozsah faktoru účinníku	0,8 náběh – 0,8 pokles						

4.3. Účinnost, bezpečnost a ochrany

➤ Účinnost, bezpečnost a ochrany měničů o výkonech 40-70kW

Model	X3-FTH-40K-LV	X3-FTH-50K-LV	X3-FTH-60K-LV	X3-FTH-70K-LV
Max. účinnost	98,0%	98,0%	98,0%	98,0%
Bezpečnost a ochrany				
DC vypínač	ANO			
Ochrana izolačního stavu	ANO			
Sledování ochrany selhání uzemnění	ANO			
Ochrana sítě	ANO			
Ochrana před napdroudem	ANO			
Ochrana před přetížením	ANO			
Ochrana anti-island	ANO			
Přepětová ochrana DC	Typ II			
Přepětová ochrana AC	Typ II			
Detekce zbytkového proudu	ANO			
Sledování stejnosměrné složky	ANO			
Ochrana před přehřátím	ANO			

➤ Účinnost, bezpečnost a ochrany měničů o výkonech 80-150kW

Model	X3-FTH-80K	X3-FTH-100K	X3-FTH-110K	X3-FTH-120K	X3-FTH-125K	X3-FTH-136K-MV	X3-FTH-150K-MV
Jmenovitý výkon AC (kW)	80	100	110	120	125	136	150
Bezpečnost a ochrany							
DC vypínač	ANO						
Ochrana izolačního stavu	ANO						
Sledování ochrany selhání uzemnění	ANO						
Ochrana sítě	ANO						
Ochrana před napdroudem	ANO						
Ochrana před přetížením	ANO						
Ochrana anti-island	ANO						
Přepěťová ochrana DC	Typ II						
Přepěťová ochrana AC	Typ II						
Detekce zbytkového proudu	ANO						
Sledování stejnosměrné složky	ANO						
Ochrana před přehřátím	ANO						

4.4. Obecná specifikace

➤ Obecná specifikace měničů o výkonech 40-70kW

Model	X3-FTH-40K-LV	X3-FTH-50K-LV	X3-FTH-60K-LV	X3-FTH-70K-LV
Vlastní spotřeba (v noci)	<10W			
Typ izolace	Neizolovaný			
Třída ochrany	IP66			
Rozsah provozních teplot	-25°C~+60°C (omezení při +45°C)			
Provozní relativní vlhkost	0-100% RH			
Chlazení	Chytré chlazení			
Nadmořská výška	4000m (omezení nad 3000m)			
Rozměry (š / v / h)	985 x 660 x 327,5			
Hmotnost (kg)	84			
Displej	4 LED kontrolky, volitelně LCD			
Komunikační rozhraní	RS485 / externí WiFi / 4G (volitelně)			
Bezpečnost	IEC/EN 62109-1 a 62109-2 (EU)			
EMC	IEC/EN 61000-6-3, IEC/EN 61000-6-4			
Certifikace	ABNT NBR 16149:2013, ABNT NBR 16150:2013, ABNT NBR IEC 62116: 2012, IEC 61727			
Standardní záruka (roky)	5 let /10 let /volitelně)			

➤ Obecná specifikace měničů o výkonech 80-150kW



Model	X3-FTH-80K	X3-FTH-100K	X3-FTH-110K	X3-FTH-120K	X3-FTH-125K	X3-FTH-136K-MV	X3-FTH-150K-MV
Jmenovitý výkon AC (kW)	80	100	110	120	125	136	150

Vlastní spotřeba (v noci)	<10W	
Typ izolace	Neizolovaný	
Třída ochrany	IP66	
Rozsah provozních teplot	-25°C~+60°C (omezení při +45°C)	
Provozní relativní vlhkost	0-100% RH	
Chlazení	Nucená cirkulace vzduchu	
Nadmořská výška	4000m	
Rozměry (š / v / h)	985 x 660 x 327,5	
Hmotnost (kg)	77	83,3
Displej	4 LED kontrolky, volitelně LCD	
Komunikační rozhraní	RS485 / externí WiFi / 4G (volitelně)	
Bezpečnost	IEC/EN 62109-1 a 62109-2 (EU)	
EMC	IEC/EN 61000-6-1, IEC/EN 61000-6-2, IEC/EN 61000-6-3, IEC/EN 61000-6-4	
Certifikace	EN 50549, AS4777, VDE4105, IEC 61727, IEC 62116, IEC 61683, IEC 60068, EN 50530	
Standardní záruka (roky)	5 let /10 let /volitelně	

Poznámka: rozsah napětí AC a frekvencí se může odchylovat podle konkrétního stavu sítě

5. Instalace

5.1. Varování před instalací

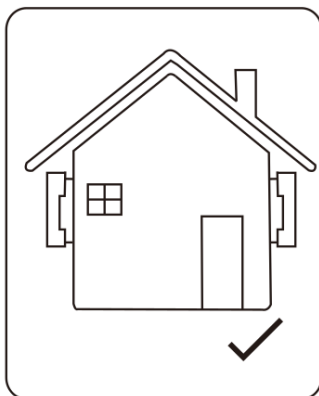
	NEBEZPEČÍ! Před instalací se ujistěte, že není připojen žádný zdroj elektrické energie. Před vrtáním děr do zdi zkontrolujte, že ve zdi v místech pro díry nevedou žádná potrubí ani kabeláž.
	POZOR! Při nevhodné manipulaci s měničem může dojít ke zranění osob nebo k poškození přístroje. Při instalaci měniče prosím dodržujte přísně pokyny v této příručce.

5.2. Volba místa instalace

Volba místa pro instalaci měniče je důležitá z hlediska zajištění bezpečnosti provozu, údržby a výkonu.

- Měniče řady X3-Forth jsou vybaveny ochranou IP66, která umožňuje jejich montáž ve venkovním prostředí.

- Instalační místo musí poskytovat pohodlné připojení kabeláže, pohodlný přístup pro obsluhu a údržbu.

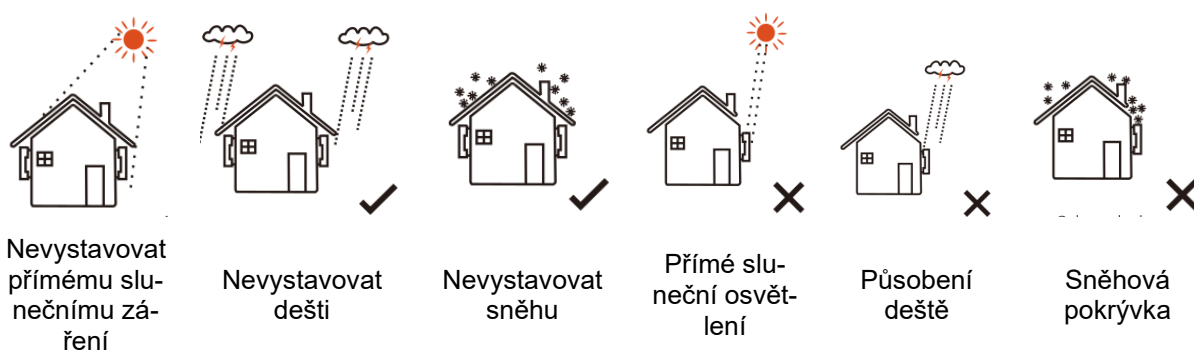


5.2.1. Nároky na místo instalace

Místo pro instalaci musí být dobře větrané a musí splňovat následující nároky:

- Chráněno před přímým osvětlením sluncem
- Neinstalovat v blízkosti hořlavých materiálů
- Neinstalovat v místech, které jsou ohroženy možnou explozí
- Neinstalovat přímo v chladném vzduchu
- Neinstalovat v blízkosti TV antén nebo anténní kabeláže
- Neinstalovat výše jak ve 4000m nadmořské výšky
- Neinstalovat ve vlhkém prostředí (0-100%)
- Zajistěte potřebnou cirkulaci vzduchu
- Instalujte v prostředí s teplotou mezi -25°C až +60°C

Během instalace a provozu se vyhněte přímému slunečnímu záření, dešti a sněhu.



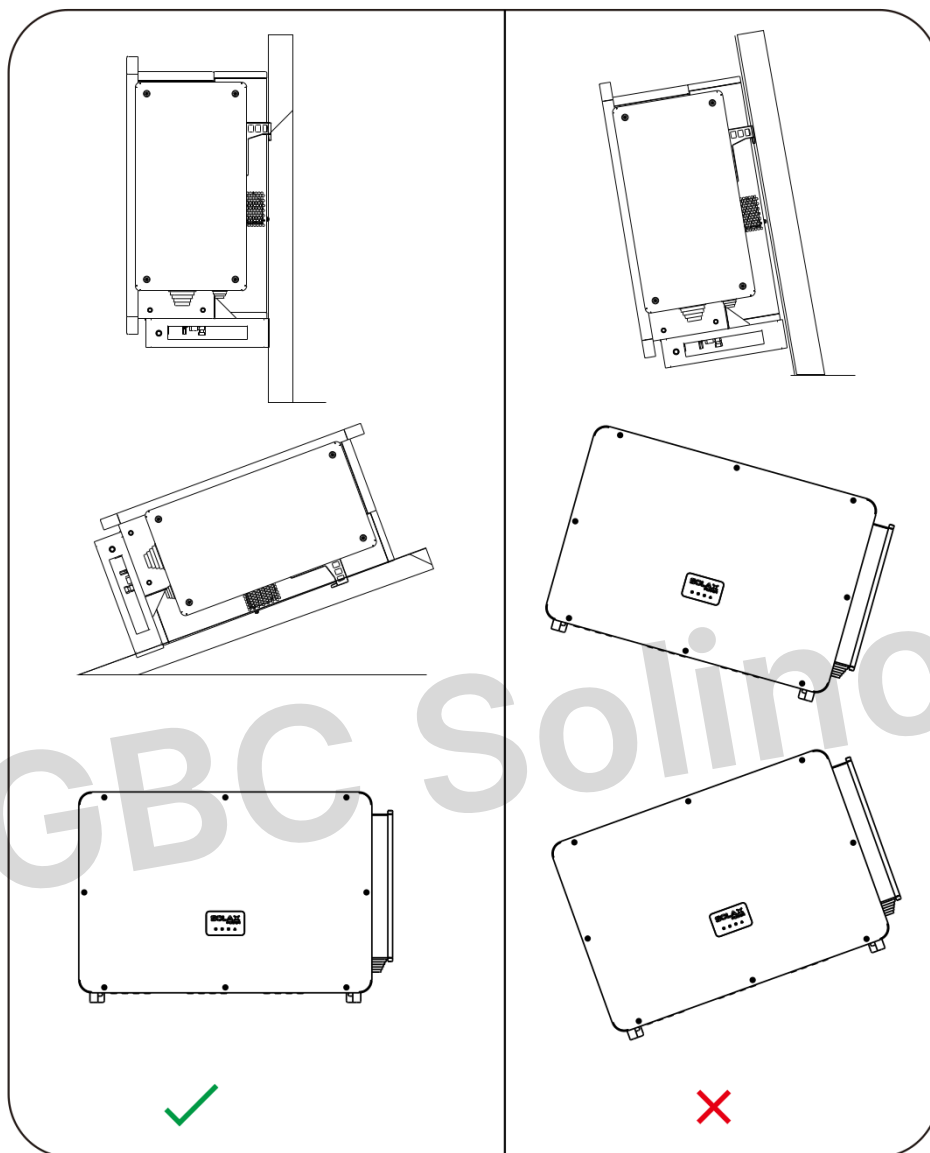
5.2.2. Nároky na nosnou konstrukci

Zedř nebo konstrukce určená pro zavěšení měniče musí splňovat následující podmínky:

1. Masivní cihla nebo beton, nebo jiný podobně odolný materiál nosné konstrukce;
2. Pokud není stěna nebo nosná konstrukce dostatečně odolná, pak je nutné měnič podepřít nebo je nutné spoj s měničem zpevnit (např. při montáži na dřevěnou stěnu nebo stěnu se silnou vrstvou omítky).

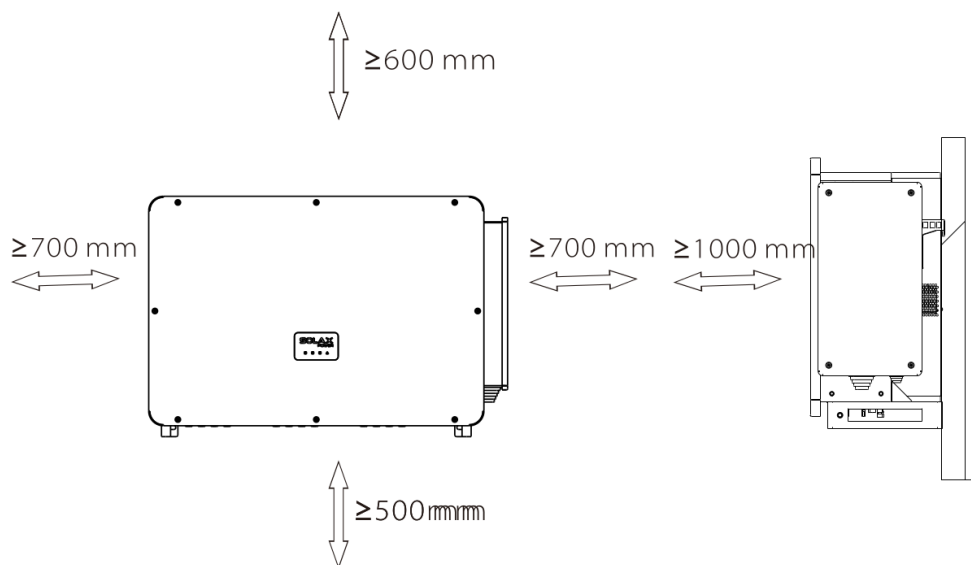
5.2.3. Požadavky na náklon měniče

- Úhel náklonu při instalaci na zeď musí být větší než 10°. Měnič se nesmí naklánět dopředu, nesmí se převracet, příliš naklánět vzad ani naklánět na stranu.
- Měnič je nutné instalovat alespoň 500mm nad podlahou.

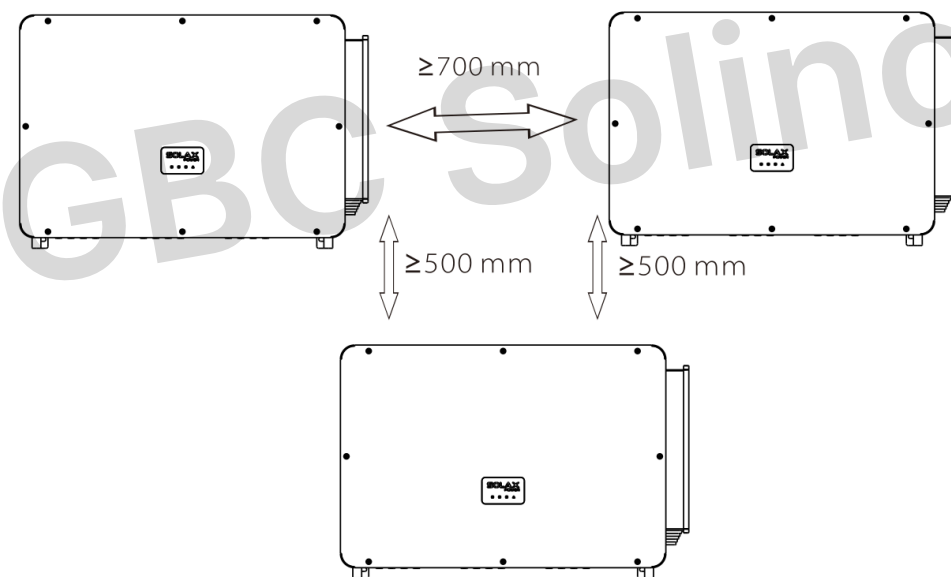


5.2.4. Požadavky na instalační odstupy

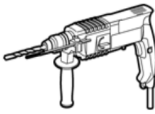


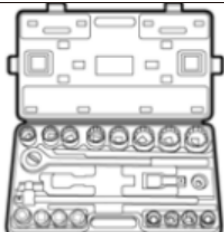

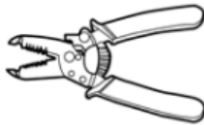

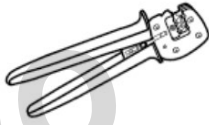

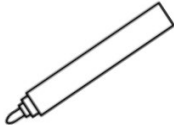






Pro zajištění dobrého odvodu tepla a pro pohodlnou montáž by měl být prostor kolem měniče volný alespoň tak, jak je uvedeno na obrázku níže.



Při instalaci vícero měničů vyhradte kolem všech měničů prostor alespoň 700mm po levé a pravé straně měničů a alespoň 500mm mezi měniči nad sebou.



5.3. Příprava nářadí pro instalaci a připojení

Typ	Nářadí			
	Název	Obrázek	Název	Obrázek
Strojové instalační nářadí	Příklepová vrtačka	Bit Ø 10 	Multimetr	
	Křížový šroubovák		Sada utahovacích klíčů	
	Krimpovací kleště		Odizolovávací kleště	
	Lámací nůž		Krimpovací kleště (CT-80)	
	Krimpovací kleště		Popisovač	
	Gumové kladívko		Metr	
	Štípací kleště		Vodováha	
	Horkovzdušná pistole		Smršťovací bužírka	

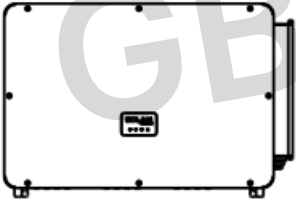

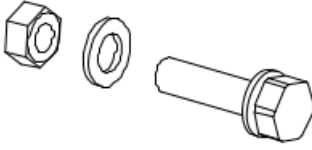
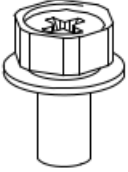
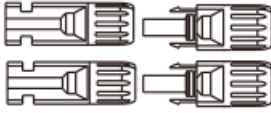
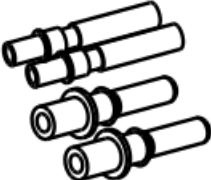
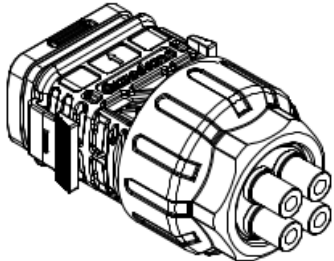


	Respirátor		Ochranné brýle	
Ochranné pomůcky	Ochranné rukavice		Ochranná obuv	
	Ochranné brýle		Respirátor	



5.4. Kontrola měniče po transportu

Zkontrolujte, zda při přepravě nedošlo k poškození zařízení. Při viditelném poškození, jako např. rozbití, kontaktujte neodkladně Vašeho dodavatele.

5.5. Obsah balení

Otevřete balení, vyjměte jeho obsah a zkontrolujte nejdřív, že dodané příslušenství je kompletní. Balení by mělo obsahovat:

 Měnič X3-Forth 1ks	 Konzole 1ks	 M10xL40 šroub a matice, 4ks
 Šroub M8, 2ks	 Samičí DC konektor, 24ks Samčí DC konektor, 24ks	 Kladný kontakt DC konektoru, 24ks Záporný kontakt DC konektoru, 24ks
 Komunikační konektor, 1ks	 Dvojitý očkový klíč, 1ks	 Uživatelská příručka, 1ks

 <p>Průvodce instalací, 1ks</p>	 <p>WiFi adaptér (volitelně), 1ks</p>	
--	--	--

5.6. Postup instalace

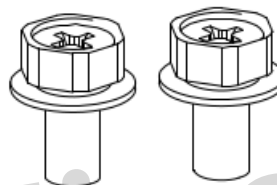
5.6.1. Postup montáže měniče na zeď

➤ Krok 1: upevněte konzoli na zeď

a) Najděte v příslušenství konzoli a šrouby M8. Připravte si předem kovové vruty a hmoždinky M10x80. Tyto šrouby ani hmoždinky nejsou přibaleny v příslušenství, proto si je s předstihem připravte.



Konzole 1ks

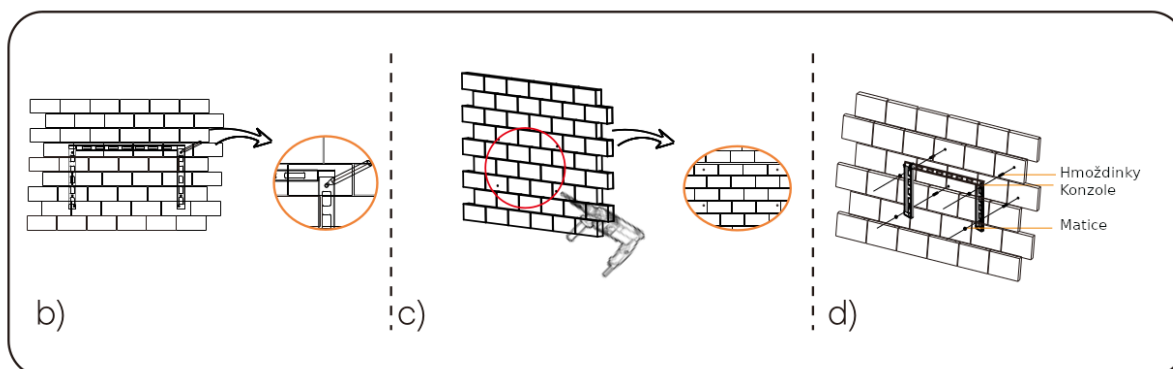


Šrouby M8

b) Jako šablonu pro označení míst pro vrtání použijte konzoli, kterou na zdi srovnejte podle vodováhy, pro označení míst pro otvory použijte popisovač.

c) Vrtákem o průměru 10mm vyvrtejte na připravených značkách otvory o hloubce alespoň 65mm.

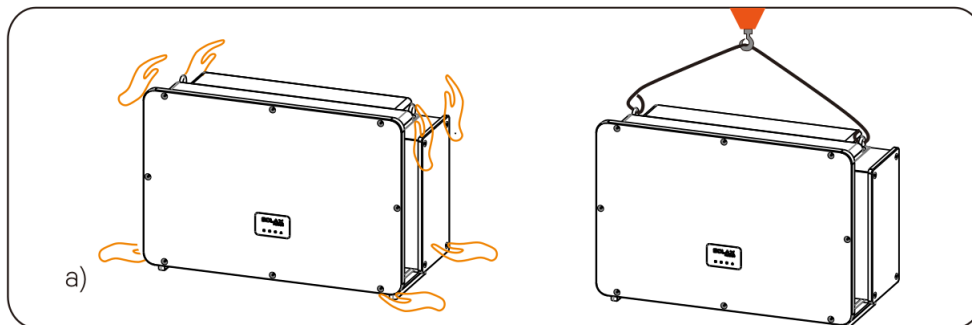
d) Do otvorů vložte hmoždinky, pověste konzoli na šrouby a zajistěte maticemi.



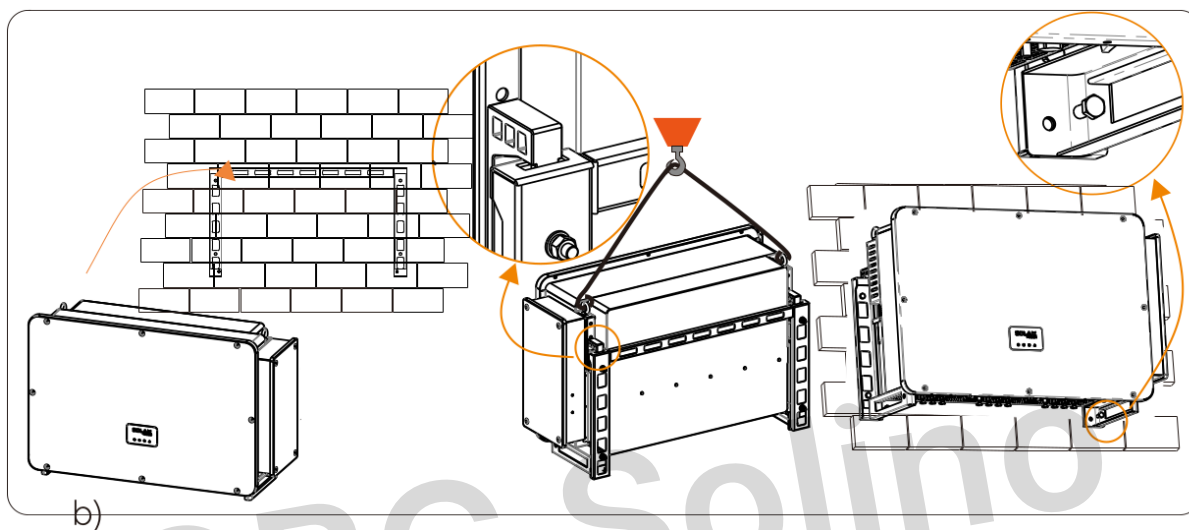
➤ Krok 2: pověste měnič na konzoli

a) Zdvihněte měnič. Můžete použít dva způsoby:

1. Čtyři osoby uchopí měnič na obou stranách a zvedne jej.
2. Na obě strany měniče nainstalujte háky a měnič za ně zvedněte.



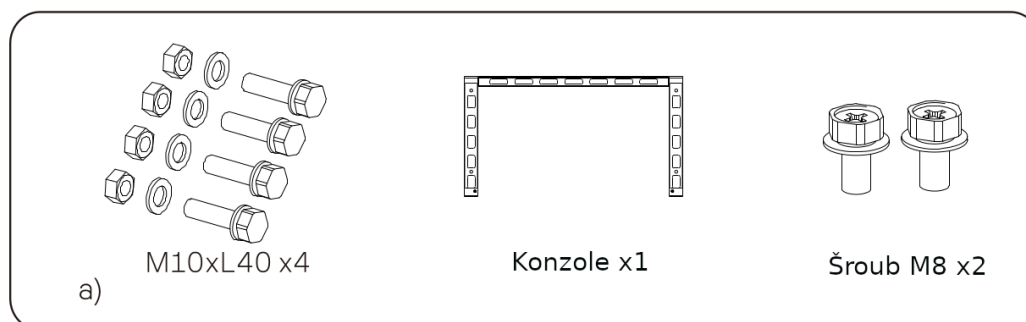
b) Měnič pověste na konzoli a zajistěte jej šrouby M8.



5.6.2. Postup montáže měniče na stojan

➤ Na stojan připevněte konzoli

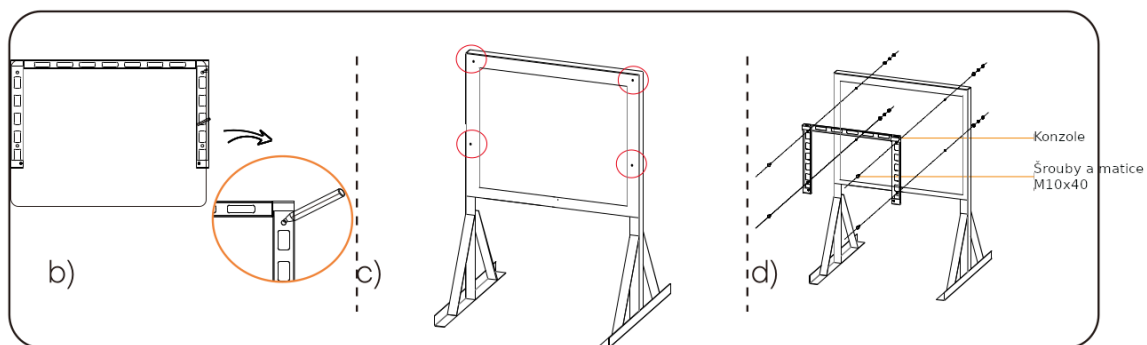
a) V balení najdete šrouby a matice M8xL40, konzoli a šrouby M8.



b) Jako šablonu pro označení míst pro vrtání použijte konzoli, kterou na stojanu srovnejte podle vodováhy, pro označení použijte popisovač.

c) Vrtákem o průměru 10mm vyvrtajte na připravených značkách otvory o hloubce alespoň 35mm.

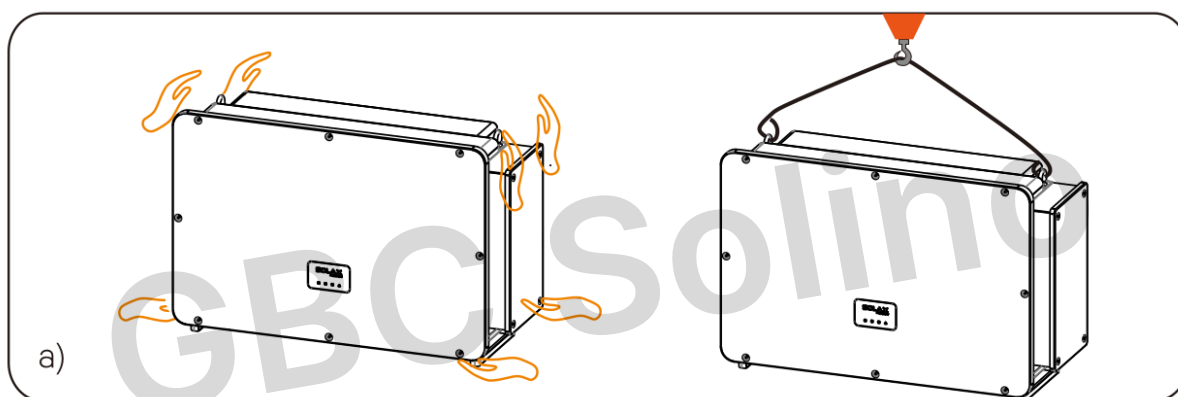
d) Konzoli připevněte na stojan a zašroubujte ji šrouby M10x40.



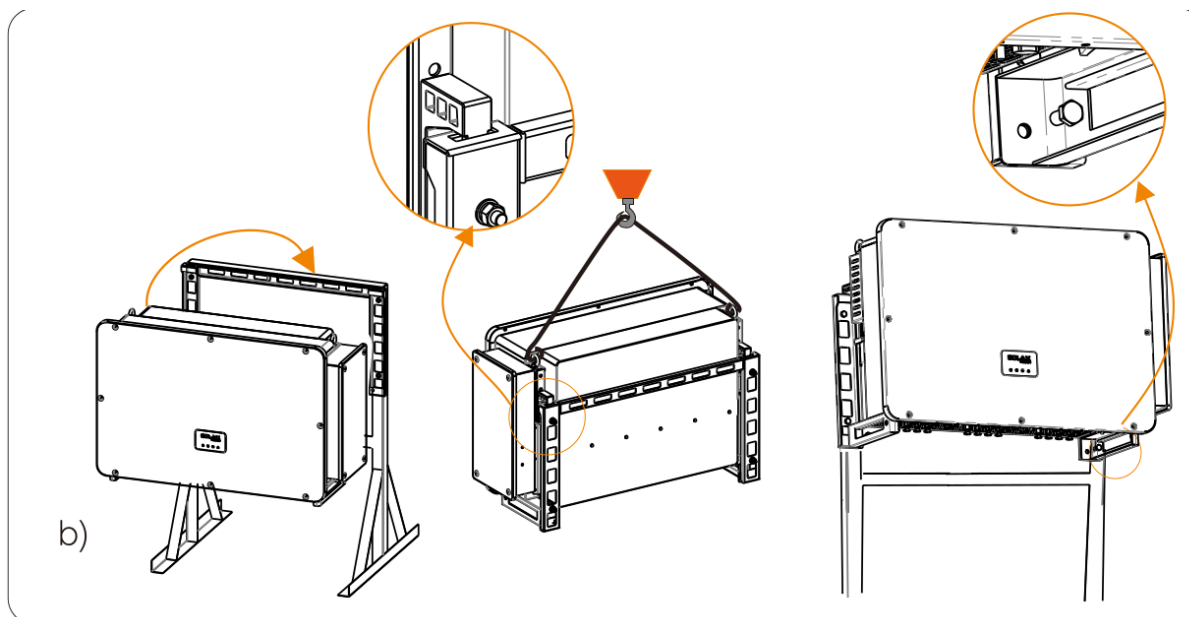
➤ **Krok 2: pověste měnič na konzoli**

a) Zdvihněte měnič. Můžete použít dva způsoby:

1. Čtyři osoby uchopí měnič na obou stranách a zvedne jej.
2. Na obě strany měniče nainstalujte háky a měnič za ně zvedněte.



b) Měnič pověste na konzoli a zajistěte jej šrouby M8.



6. Elektrické připojení

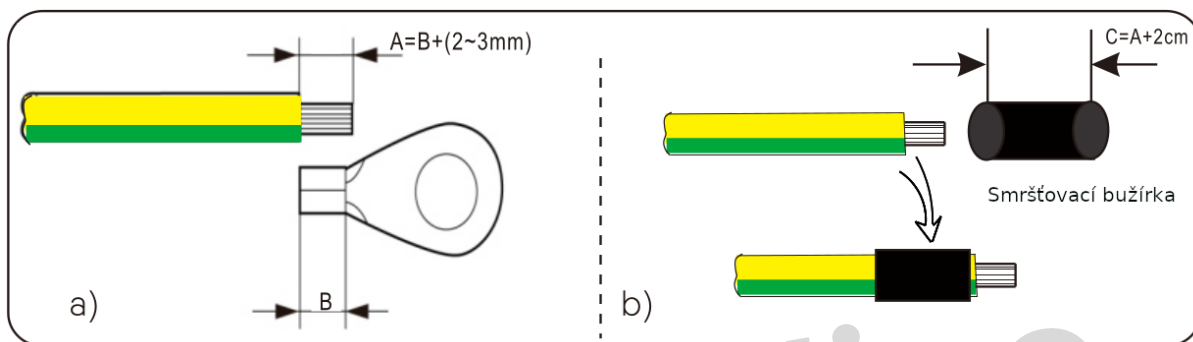
6.1. Uzemnění

Neživé kovové části systému fotovoltaické elektrárny, včetně kovové konzole pod měničem a kovového krytu měniče, je nutné řádně uzemnit. Jednotlivé zemnicí body více měničů a fotovoltaických polí musí být připojeny k témuž zemnicímu svodu pro zajištění spolehlivého ekvipotenciálního spoje.

➤ Krok 1: připravte si zemnicí vodič

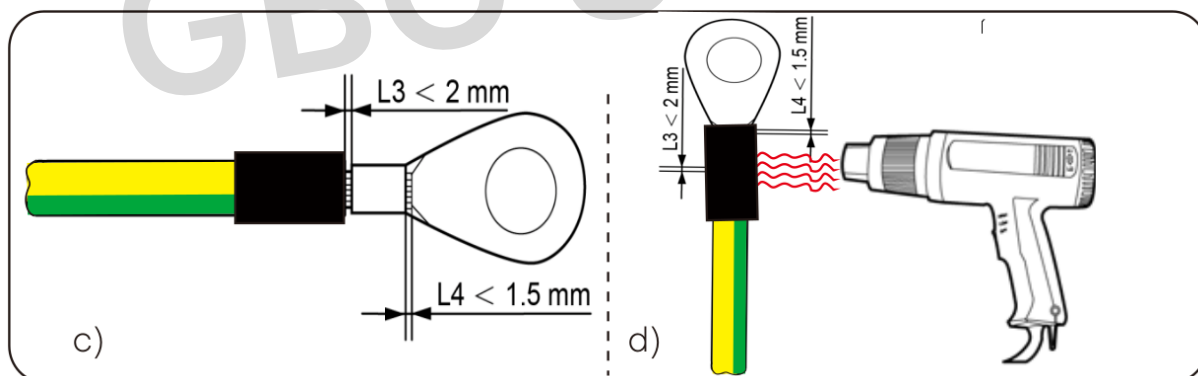
a) Použijte zelenožlutý vodič o průřezu 35-70mm² dostatečné délky, připravte si odizolovací kleště a měděné kabelové oko. Použijte odizolovací kleště k odstranění izolace z konce vodiče. Délka odstraněné izolace je na obrázku níže.

b) Na odizolovaný konec zemnicího vodiče navlečte smršťovací bužírku. Smršťovací bužírka musí kryt část izolace vodiče.



c) Odizolovaný konec vodiče vložte do kabelového oka a krimpovacími kleštěmi oko na kabel nalisujte.

d) Přes slisovanou část kabelového oka převlečte smršťovací bužírku a nahřejte ji horkovzdušnou pistolí tak, aby se zajistil řádný kontakt kabelového oka.



➤ **Krok 2: připojte zemnicí kabel k měniči**

a) Připojte zemnicí kabel do příslušné svorky měniče a zašroubujte ji utahovacím momentem 12Nm.



Varování!

Zemnicí kabel je nutné připojit!

6.2. Připojení fotovoltaického pole



Varování!

Před připojením pole k měniči zkontrolujte, že napětí pole bez zatížení (V_{oc}) za žádných okolností nepřesáhne 1100V. Překročení této napěťové hranice poškodí měnič.



Varování!

Neuzemňujte kladný ani záporný pól fotovoltaického pole. Uzemnění DC pólu FV vážně měnič poškodí.

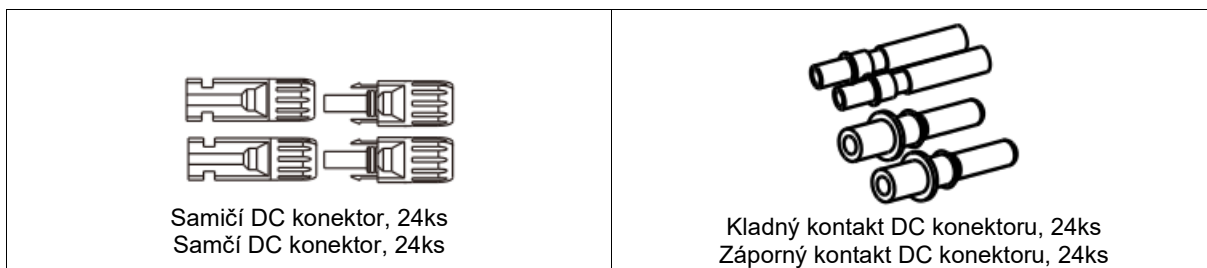


Varování!

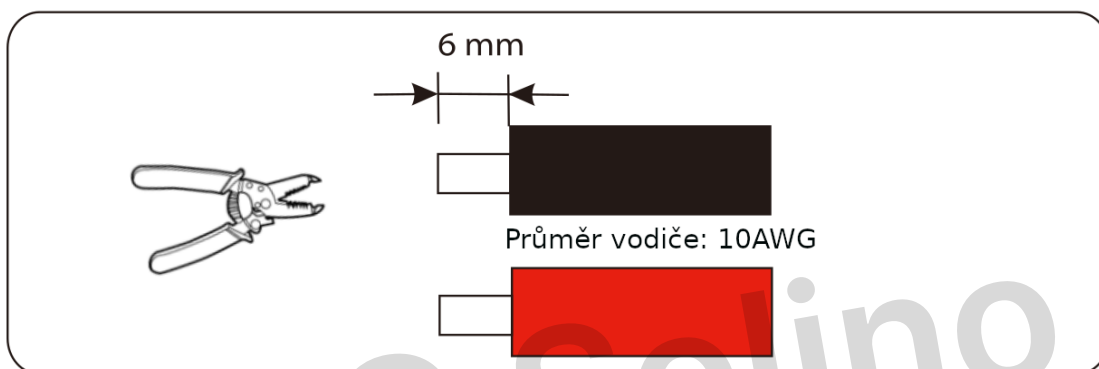
Ujistěte se, že FV pole připojujete se správnou polaritou podle značení na měniči.

➤ **Krok 1: připravte si FV vodiče**

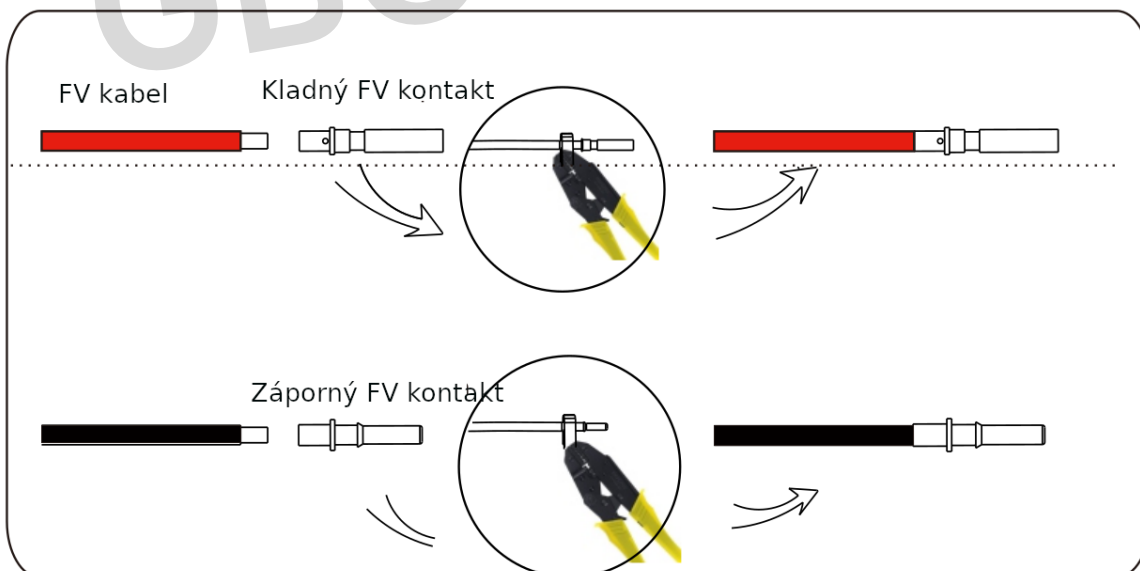
a) V dodaném příslušenství najdete 24ks kladných a záporných DC konektorů a kladných a záporných konektorových kontaktů.



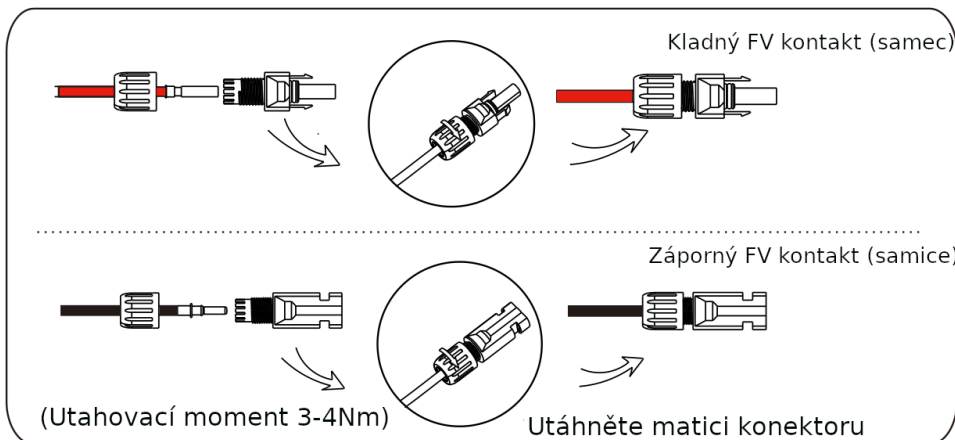
b) Vypněte DC vypínač a připravte si fotovoltaické 10AWG vodiče. Z konců obou vodičů odizolovávajícími kleštěmi odstraňte izolaci v délce 6mm.



c) Odizolované konce vodičů vložte do konektorových kontaktů a krimpovacími kleštěmi kontakty na vodič pevně nalisujte.



d) Provedleďte FV vodič skrze matici konektoru, zasuňte kontakt do těla konektoru a zatlačte jej, dokud neuslyšíte zacvaknutí, které značí správné zapadnutí kontaktu do těla konektoru. Pak matici konektoru utáhněte.

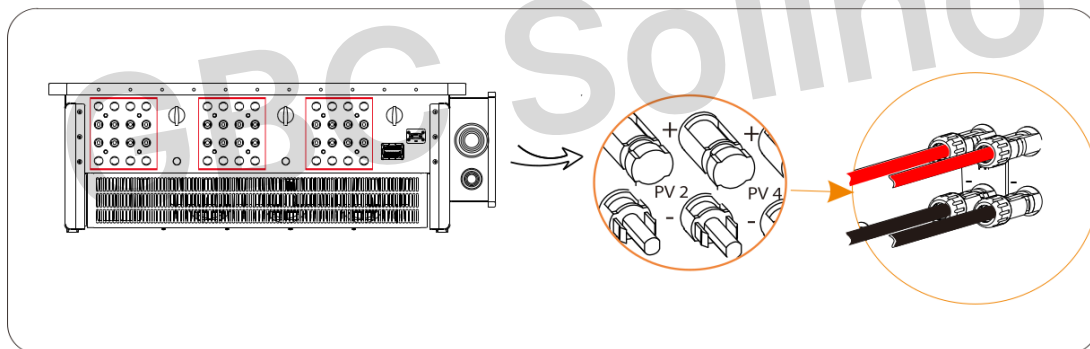


➤ **Krok 2: Změřte DC napětí DC vstupu**

Použijte multimetr a změřte napětí FV pole na DC vstupu, znovu zkontrolujte správnost polarity DC vodičů a ujistěte se, že napětí žádného z polí nepřekračuje povolený rozsah měniče.

➤ **Krok 3: Fotovoltaické vodiče připojte do měniče**

Fotovoltaické vodiče připojte do příslušného konektoru na měniči podle obrázku níže.



Varování!

Je-li DC vodič připojen s nesprávnou polaritou, nebo pokud měnič nepracuje správně, je zakázáno napřímo vypínat DC vypínač nebo vytahovat DC konektor FV pole.

Správný postup pro odpojování FV pole od měniče:

- Použijte klešťový ampérmetr s DC rozsahem a změřte proud DC vodiče FV pole.
- Je-li proud vyšší než 0,5A, počkejte až poklesne pod 0,5A.
- DC vypínač je možné vypnout pouze v případě, že DC vodiči neprotéká vyšší proud než 0,5A. DC konektory odpojte po vypnutí DC vypínače.

Poškození měniče vzniklé nesprávným postupem není zahrnuto v záruce měniče.

Požadavky na fotovoltaické panely připojené do společného obvodu:

- Všechny panely musí mít stejné parametry.
- Všechny panely musí být nainstalovány ve stejném náklonu a se stejnou orientací.
- Napětí celého pole naprázdno (V_{oc}) nesmí přesáhnout 1100V ani při nejnižší možné očekávané teplotě.

**Varování!**

Nebezpečí úrazu elektrickým proudem!

DC vodičů se nedotýkejte. Jsou-li fotovoltaické panely osluněné, je na DC vodičích vysoké napětí, které může při dotyku způsobit smrtelný úraz elektrickým proudem.

6.3. Připojení k síti

**Varování!**

Elektrické připojení musí být provedeno v souladu s národními normami.

**Varování!**

Ochranný vodič PE měniče je nutné uzemnit.

**Varování!**

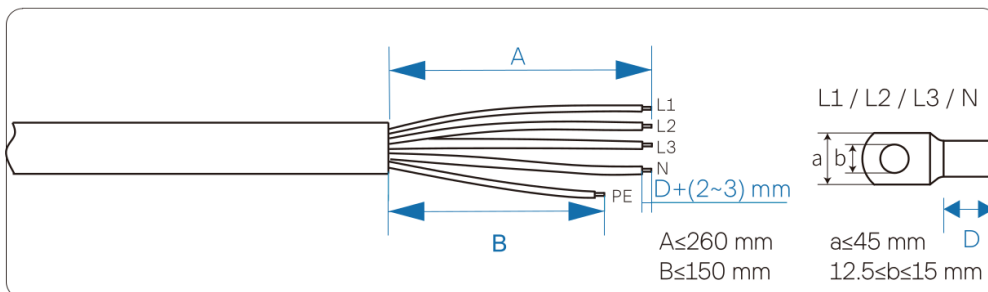
Před zahájením prací vypněte jistič měniče a přípojný bod k síti.

Poznámky:

- Na AC stranu doporučujeme zapojit odpojovač nebo jistič, jehož nominální hodnota má být nastavena na 1,25 násobek jmenovitého výstupního AC proudu měniče.
- Pro kabeláž doporučujeme použít měděné vodiče o průřezu 70-240mm². Pokud musíte použít hliníkové vodiče, obraťte se prosím na výrobce měniče.
- Na měděný vodič použijte měděný kontakt, na hliníkový vodič použijte CupAl kontakt. Hliníkový vodič nepřipojujte k měděné svorce napřímo.

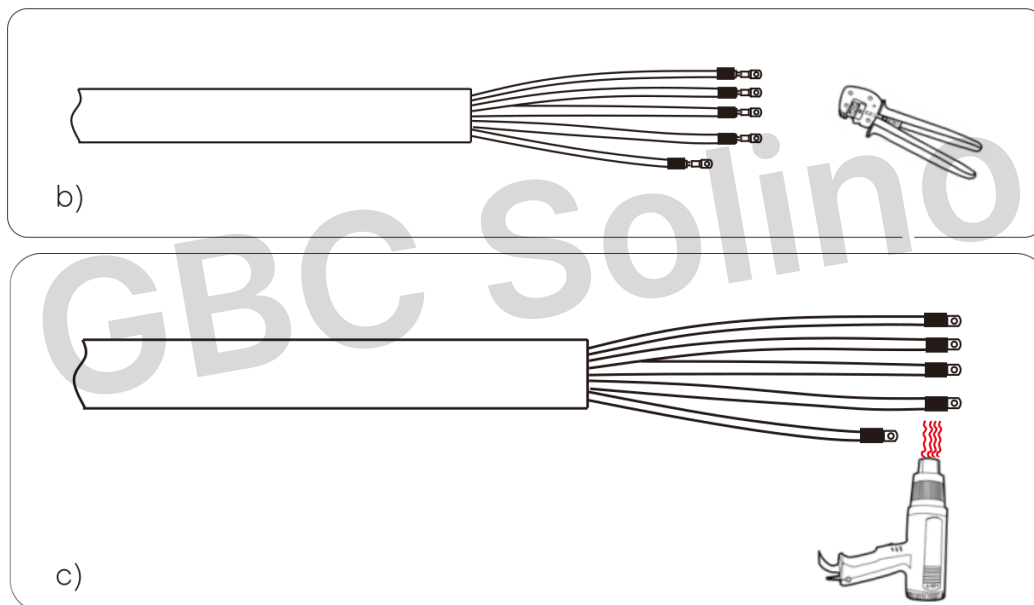
➤ **Krok 1: Připravte si AC kabel**

a) Připravte si vhodná kabelová oka a dostatečně dlouhý AC kabel s černým, červeným, žlutozeleným vodičem. Pomocí odizolovacích kleští odstraňte izolaci s konce AC vodiče. Odizolovaná část vodičů musí být o 2-3mm delší než D část kabelových ok.

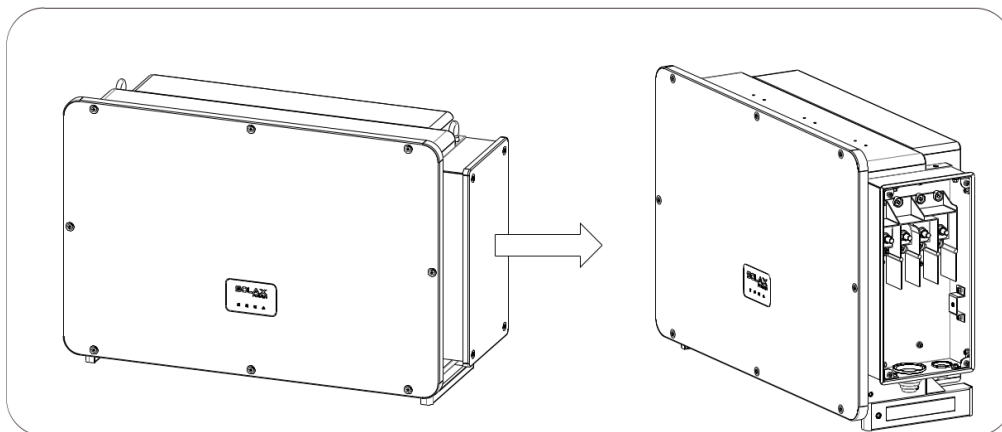


b) Navlečte na AC kabel smršťovací bužírku.

c) Odizolovaný konec každého vodiče vložte do kabelového oka a pomocí krimpovacích kleští oko na kabel nalisujte. Přes slisovanou část kabelového oka převlečte smršťovací bužírku a nahřejte ji horkovzdušnou pistolí tak, aby se zajistil řádný kontakt kabelového oka.

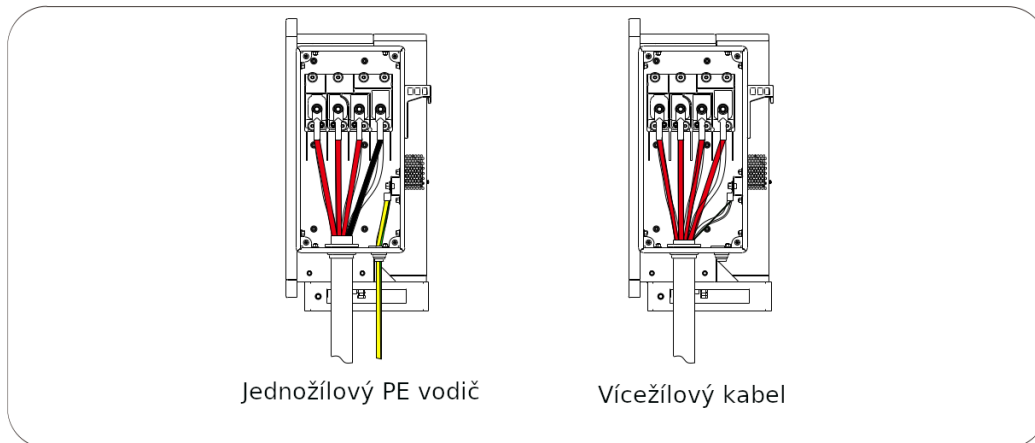


d) Otevřete kryt elektroinstalační skříně.

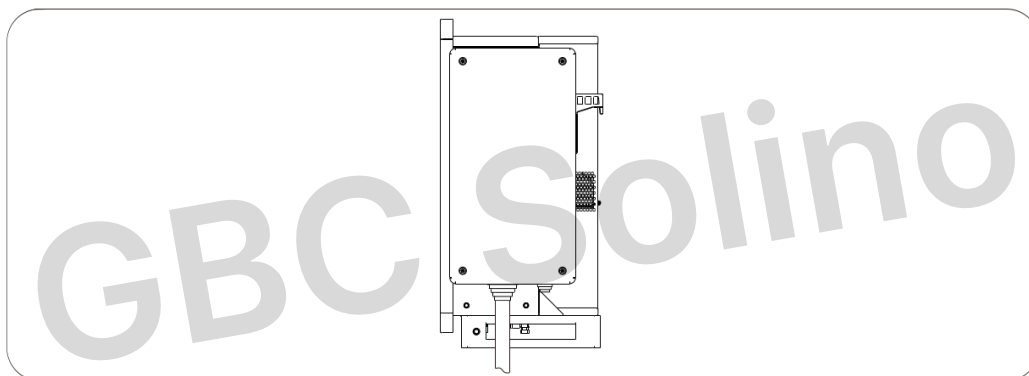


➤ **Krok 2: Připojte AC kabel k měniči**

a) Nožem vyřízněte v ochranném kroužku otvor pro provlečení celého kabelu a AC kabel skrz ochranný kroužek provlečte. Připojte jednotlivé vodiče ke svorkám AC L1, L2, L3 a N a utáhněte svorky momentovým klíčem (utahovací moment 25-30Nm).

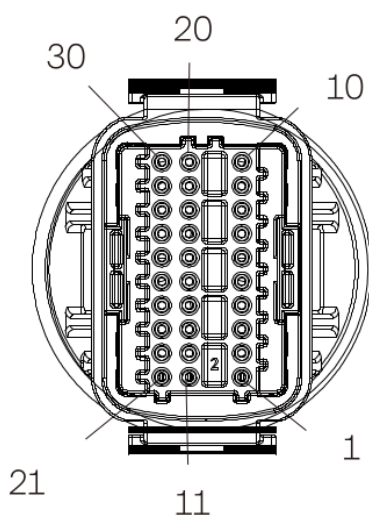


b) Nasadte kryt elektroinstalační skříně a zajistěte jej šrouby (utahovací moment 5-7Nm).



6.4. Připojení komunikace

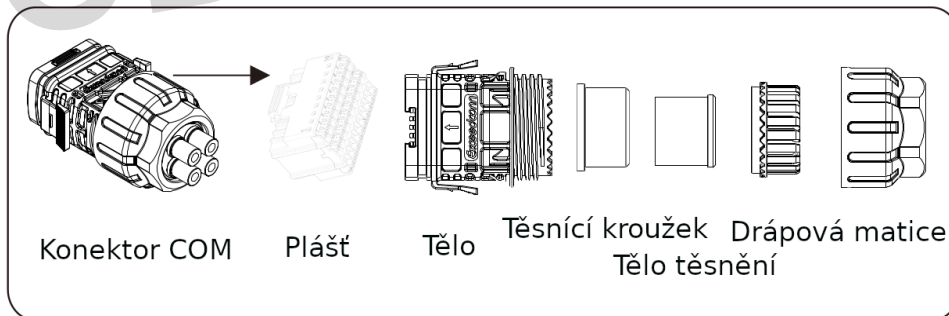
6.4.1. Pinout komunikačního rozhraní



Port	Pin	Definice	Poznámka
RS485-1	1	RS485A IN+	Datový dohled a komunikace s měničem přes RS485
	2	RS485B IN-	
	3	RS485 IN-GND	
	4	RS485A OUT+	
	5	RS485B OUT-	
	6	RS485 OUT-GND	
RS485-2	7	RS485A METER	Pro připojení elektroměru nebo jiného zařízení RS485
	8	RS485B METER	
	9	V+5V	
	10	COM_GND	
DRM	11	DRM1/5	Vyhrazeno pro DRM
	12	DRM2/6	
	13	DRM3/7	
	14	DRM4/8	
	15	RG/0	
	16	CL/0	
DI	21	Digital IN+	Vstupní digitální signál
	22	Digital IN-	
DO	29	Digital OUT+	Výstupní digitální signál
	30	Digital OUT-	

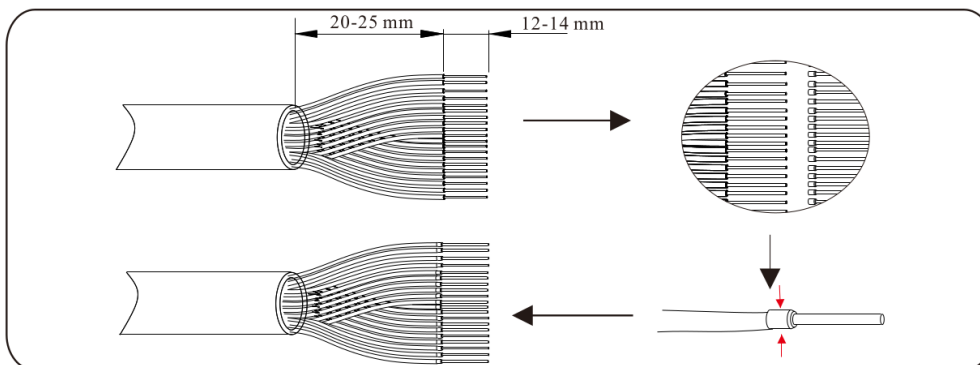
6.4.2. Postup pro připojení komunikačního kabelu

a) V příslušenství měniče najdete komunikační konektor a rozeberte jej na následující díly:

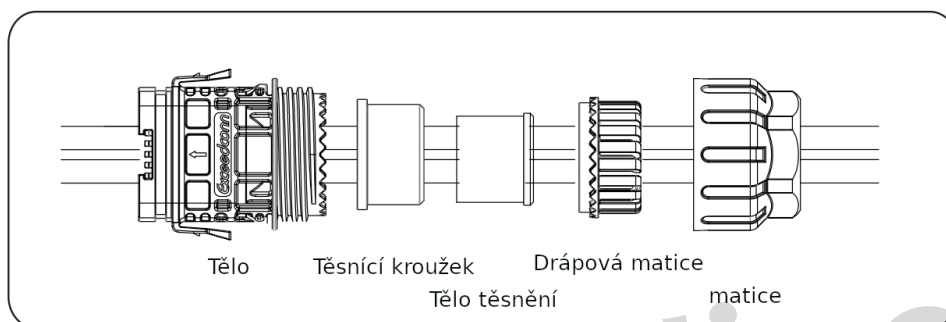


b) Připravte si kabel s vodiči o průřezu 0,5-0,75mm² a odizolovávacemi kleštěmi odstraňte z jednotlivých vodičů izolaci o délce 12-14mm. Izolovanou koncovku vodiče vložte na konce vodičů (nylonová koncovka ENY0512 pro 0,5mm²/22AWG vodič).

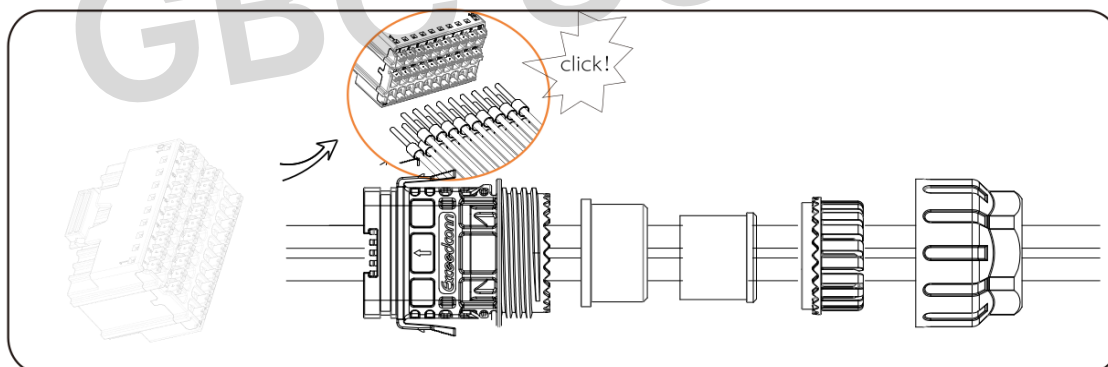
c) Pomocí lisovacích kleští zajistěte řádný kontakt koncovky s vodičem.



d) Na komunikační kabel postupně navlečte matici konektoru, dráповou matici, těsnící tělo, těsnící kroužek a tělo konektoru.



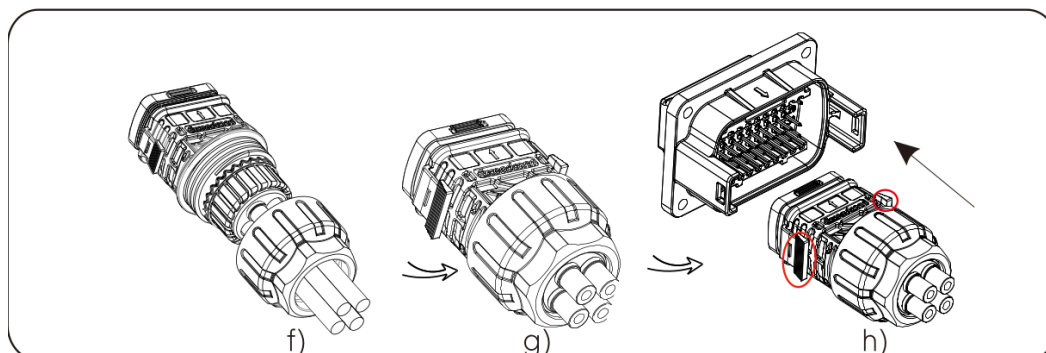
e) Zakončovací dutinky jednotlivých vodičů zasuňte do odpovídající svorky komunikačního rozhraní měniče. Po zatlačení zakončení vodiče do svorky se ozve tiché cvaknutí, které značí správné připojení vodiče.



f) Těsnící tělo konektoru zatlačte do těsnícího kroužku, pak natlačte dráповou matici.

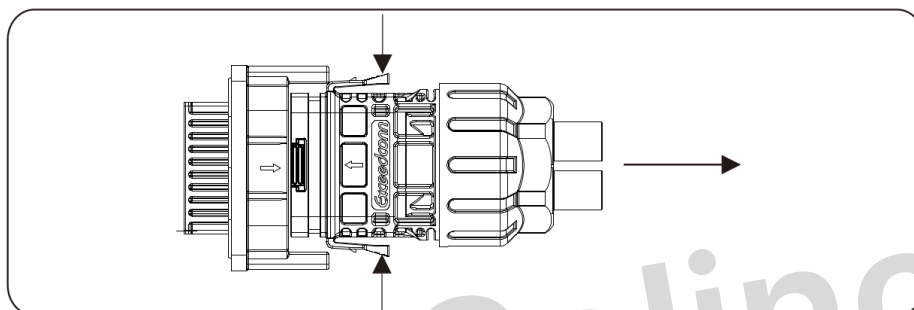
g) Utáhněte matici konektoru ve směru hodinových ručiček utahovacím momentem $8 \pm 2\text{Nm}$.

h) Držte západky na obou stranách konektoru stlačené a zasuňte komunikační konektor do měniče. Při správném zapadnutí se ozve tiché cvaknutí.



6.4.3. Postup pro odpojení komunikačního konektoru

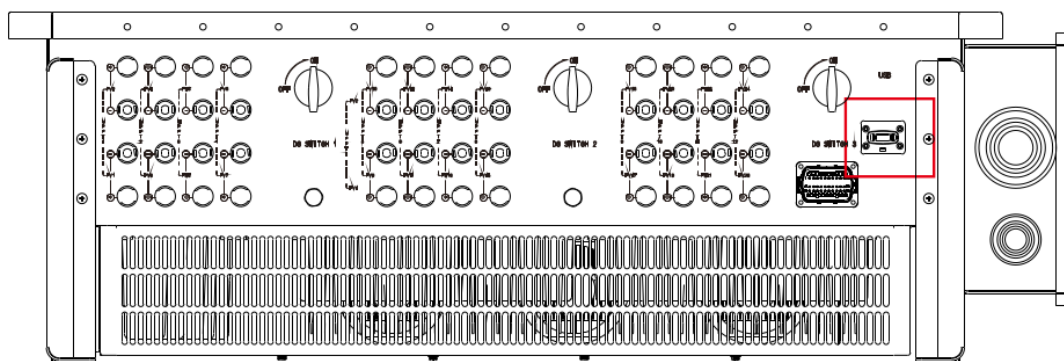
Pro odpojení komunikačního kabelu stiskněte obě západky pro odemčení konektoru a kabel odpojte.



6.5. Připojení dohledového systému

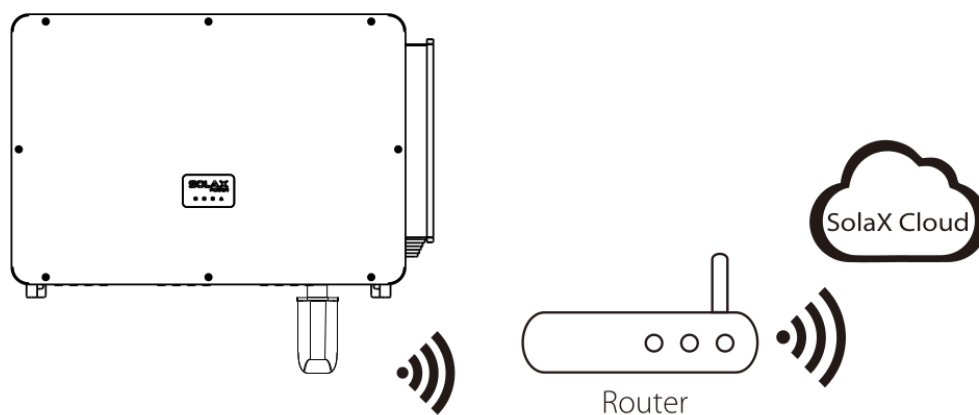
Solaxcloud je aplikace pro chytré telefony, která může s měničem komunikovat skrze WiFi/LAN/4G síť. Takto lze realizovat například upozornění na výstrahy, lze dálkově nastavovat parametry měniče, provádět denní údržbu a podobně. Solaxcloud tvoří pohodlnou dohledovou platformu.

Do USB portu na spodní straně měniče vložte USB zařízení pro připojení dohledového systému. Je-li měnič pod proudem na AC nebo DC straně, lze se k měniči připojit. Pro detaily k připojení nahlédněte do příručky konkrétního komunikačního zařízení.



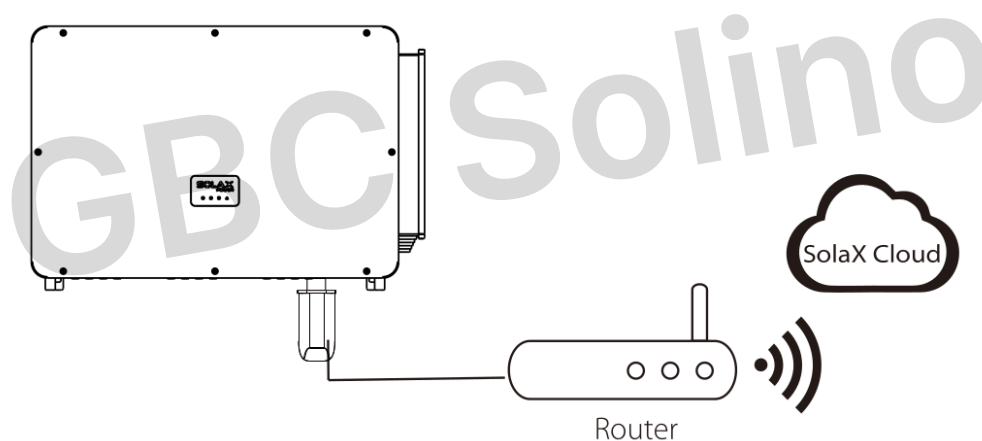
➤ Připojení WiFi

Solax Pocket WiFi USB dongle má dosah 50m, v němž se může připojit k lokální síti, čímž se umožní přístup k SolaX Cloud dohledovému systému.



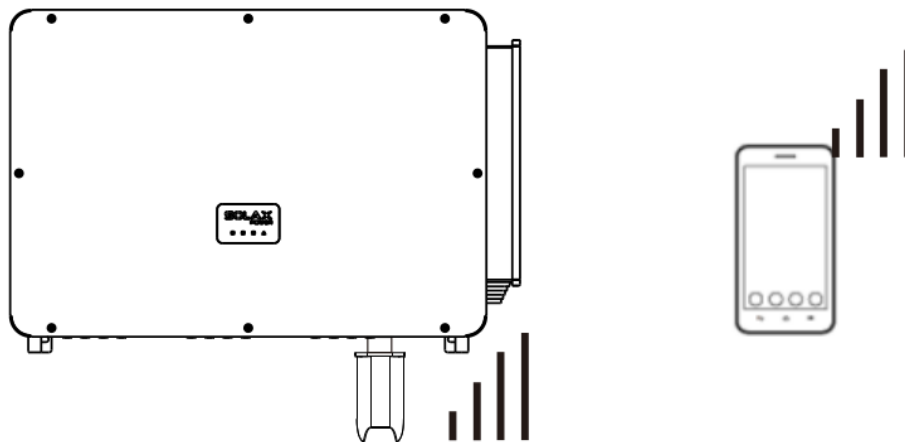
➤ Připojení k LAN

Není-li pro danou instalaci vhodné použití WiFi, je k dispozici zařízení Pocket LAN, které umožní připojení měniče k metalické síti prostřednictvím ethernetového kabelu. Tento způsob připojení zajistí mnohem stabilnější připojení měniče k síti bez rušení.



➤ Připojení k síti 4G

SolaX Pocket 4G dongle umožní připojení měniče k internetu skrze 4G, ovšem bez možnosti připojení k lokální síti.



➤ Základní a pokročilé nastavení

Základní nastavení zahrnuje čas, datum, jazyk uživatelského rozhraní a systémový přepínač.

V pokročilém nastavení lze nastavit nové heslo měniče, povolit bzučák, nastavit časovač atd.

- Parametry, které jsou v nastavení dostupné, se mohou lišit v závislosti na nastaveném síťovém standardu.
- Změníte-li síťový standard, mohou se hodnoty některých parametrů zresetovat do továrního nastavení. Po změně síťového standardu zkontrolujte prosím všechny ostatní parametry měniče.
- Příkazy pro reset, obnovu zařízení, vypnutí nebo aktualizaci firmware měniče mohou způsobit, že měnič se nebude moci připojit k síti a může to ovlivnit i výrobu energie.
- Výkonové parametry sítě, nastavení ochran, parametry charakteristik a parametry pro regulaci výkonu měniče smí nastavovat jen profesionálové.
- Nesprávné nastavení hodnot parametrů sítě, ochran a charakteristik může způsobit, že se měnič nepřifázuje k síti nebo nebude správně fungovat regulace výkonu.
- Chyba v nastavení hodnot parametrů může způsobit, že měnič nelze připojit k veřejné síti podle požadavků síťového regulátora a tím se může ovlivnit i výroba energie.
- Názvy parametrů, rozsahy hodnot a výchozí hodnoty se mohou měnit nebo v budoucnu zpřesňovat.

7. Start měniče

➤ Před zapnutím měniče zkontrolujte prosím následující:

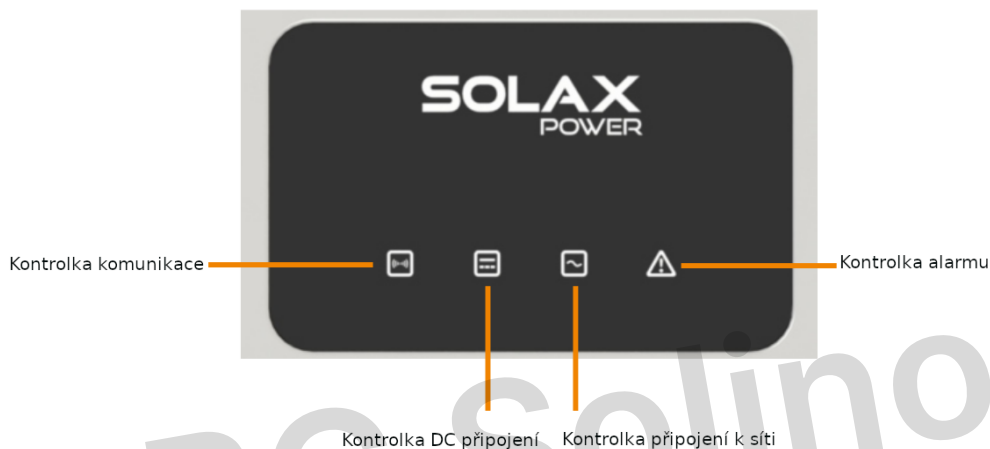
- a) Ujistěte se, že je měnič na zdi nebo na stojanu řádně upevněn.
- b) Odpojte všechny DC a AC jističe či odpojovače.
- c) AC kabel je správně připojen k síti.

- d) Všechny fotovoltaické panely jsou k měniči připojeny správně, veškeré nepoužité DC konektory jsou zaslepeny krytkou.
- e) Zapněte DC vypínač.

➤ **Zapnutí měniče**

Měnič se zapne automaticky tehdy, pokud fotovoltaické panely generují dostatek energie. Stav měniče můžete odečíst z LED kontrolkek. Pokud nesvítí žádná z LED kontrolkek, zkontrolujte prosím:

- Všechna připojení jsou správně provedena.
- Všechny vnější jističe jsou zapnuty.
- DC vypínač je v poloze ON.



➤ **Každá ze čtveřice LED kontrolkek má tři stavy:**

Trvale svítí / nesvítí / bliká.

Konkrétní významy těchto stavů v tabulce níže.

Poznámka: probíhá-li aktualizace firmware měniče, blikají všechny kontrolky kromě kontrolky komunikace. S měničem během aktualizace firmware nic neprovádějte.

Kontrolka	Stav	Popis
Kontrolka komunikace (modrá)	Trvale svítí	Komunikace v pořádku.
	Bliká	Komunikační data nebyla delší dobu odeslána ani přijmuta.
Kontrolka DC připojení (zelená)	Trvale svítí	Měnič je přifázován k síti.
	Bliká	Pokud současně svítí i kontrolka alarmu, znamená to, že na DC straně měniče došlo k selhání. Pokud kontrolka alarmu nesvítí, značí to, že vstupní napětí minimálně jednoho z kanálů MPPT překročilo 200V.
	Nesvítí	Vstupní napětí na všech MPPT kanálech je nižší než 200V, nebo je DC vypínač vypnutý.
Kontrolka síť	Trvale svítí	Měnič je přifázován k síti.
	Bliká	Pokud současně svítí i kontrolka alarmu, znamená to, že na AC straně měniče došlo k selhání. Pokud kontrolka alarmu nesvítí, je síť připojena ale měnič není k síti přifázován.
	Nesvítí	Měnič není připojen k síti.
Kontrolka alarmu	Trvale svítí	Selhání měniče

	Bliká	Nastalo varování
	Nesvítí	Měnič aktuálně pracuje normálně a bez chyby

8. Chyby a jejich řešení

8.1. Chyby a jejich řešení

V této kapitole najdete informace a postupy pro řešení možných chybových stavů v systému s měniči série X3. Kapitola vám nabídne tipy pro hledání a řešení hlavních problémů, které mohou při provozu měničů X3 nastat.

Informace v této kapitole vám pomůže blíže lokalizovat zdroj případného problému, který může nastat. Prosím pročtěte si následující postupy.

Proveďte varování a hlášení chyb a jejich kódy na ovládacím panelu měniče. Hlásí-li měnič nějaké varování či chybu, poznamenejte si ji dříve než podniknete cokoliv dalšího.

Vyzkoušejte řešení doporučené v seznamu řešení možných potíží níže.

Pokud se na panelu měniče nezobrazuje světelná signalizace závady, zkontrolujte, zda příčina chyby nemůže být v následujících okolnostech, a případně problém napravte:

- Je měnič umístěn v čistém, suchém a dostatečně větraném prostředí?
- Není vstupní DC okruh odpojen?
- Je druh a délka použité kabeláže adekvátní?
- Je vstupní i výstupní připojení a kabeláž v dobrém stavu?
- Je měnič správně nakonfigurován s ohledem na požadavky vaši konkrétní aplikace?
- Je panel displeje a příslušný komunikační kabel správně zapojen a nepoškozen?

Pro další pomoc se obraťte na zákaznickou podporu SolaX. Připravte si popis detailů vašeho systému a sériové číslo měniče.

Global Service Center: +86 (571) 56260033 ext 749

General Enquiry: +86 (571) 56260011

Sales Enquiry: +86 (571) 56260008

E-Mail: info@solaxpower.com

Fax: +86 (571) 56075753

Chyba	Diagnóza a řešení
ISO_Fail	Impedance izolace FV mimo bezpečnou mez 1. Zkontrolujte elektrické připojení FV; 2. Zkontrolujte zemnění měniče; 3. Obraťte se na instalačního technika.
Meter_Oppsite	Nesprávný směr zapojení elektroměru 1. Zkontrolujte, zda je elektroměr zapojen ve správném směru toku proudu; 2. Obraťte se na instalačního technika.
Remote_Off	Měnič obdržel příkaz k vypnutí a vypnul se. 1. Pošlete měniči příkaz k opětovnému startu skrze aplikaci v chytrém telefonu nebo skrze webové rozhraní; 2. Obraťte se na instalačního technika.

Freq_Cfg_Err	Chyba v nastavení jmenovité frekvence sítě <ol style="list-style-type: none"> 1. Zkontrolujte, zda jsou správně nastaveny hodnoty parametrů sítě. 2. Obraťte se na instalačního technika.
Gnd_Conn_Err	Selhání zemnění měniče <ol style="list-style-type: none"> 1. Zkontrolujte, že neutrální vodič sítě je připojen správně; 2. Zkontrolujte správné připojení zemního vodiče k měniči; 3. Obraťte se na instalačního technika.
PV01_Reverse	Nesprávná polarita připojení MPPT1 (PV01-PV12 reprezentuje vstupní kanál 1-12) <ol style="list-style-type: none"> 1. Zkontrolujte správnost připojení fotovoltaických panelů; 2. Obraťte se na instalačního technika.
PV_VolHigh	Vstupní napětí FV je vyšší než povolená hodnota (PV01-PV12 reprezentuje příliš vysoké napětí na vstupním kanálu 1-12) <ol style="list-style-type: none"> 1. Zkontrolujte napětí fotovoltaického pole a ověřte, že se nachází v povoleném rozsahu; 2. Snižte počet fotovoltaických panelů zapojených v sérii a snižte tak napětí; 3. Obraťte se na instalačního technika.
BST_SW_OCP	Nadproud MPPT software <ol style="list-style-type: none"> 1. Zkontrolujte, zda není DV vstup zkratován; 2. Zkuste restartovat měnič; 3. Obraťte se na instalačního technika.
BST_HW_OCP	Nadproud MPPT hardware <ol style="list-style-type: none"> 1. Zkontrolujte, zda není DV vstup zkratován; 2. Zkuste restartovat měnič; 3. Obraťte se na instalačního technika.
Grid_Loss	Selhání sítě / ztráta připojení k síti / AC jistič <ol style="list-style-type: none"> 1. Zkontrolujte, že je napětí sítě v povoleném rozsahu; 2. Zkontrolujte elektrické připojení k síti a stav AC jističe; 3. Zkuste restartovat měnič.
GridVol_OP1	Napětí sítě překročilo povolený rozsah <ol style="list-style-type: none"> 1. Zkontrolujte, že je napětí sítě v povoleném rozsahu; 2. Zkuste restartovat měnič.
GridVol_UP1	Napětí sítě pod povoleným rozsahem <ol style="list-style-type: none"> 1. Zkontrolujte, že je napětí sítě v povoleném rozsahu; 2. Zkuste restartovat měnič.
GridVol_OP_10M	Průměrné napětí sítě za posledních 10 minut překročilo povolený rozsah <ol style="list-style-type: none"> 1. Zkontrolujte, že je napětí sítě v povoleném rozsahu; 2. Zkuste restartovat měnič.
GridVol_OP_INST	Okamžité vysoké napětí sítě <ol style="list-style-type: none"> 1. Zkontrolujte, že je napětí sítě v povoleném rozsahu; 2. Zkuste restartovat měnič.
GridFreq_OP1	Frekvence sítě překročila povolený rozsah <ol style="list-style-type: none"> 1. Zkontrolujte, že je frekvence sítě v povoleném rozsahu; 2. Zkuste restartovat měnič.
GridFreq_UP1	Frekvence sítě pod povoleným rozsahem <ol style="list-style-type: none"> 1. Zkontrolujte, že je frekvence sítě v povoleném rozsahu; 2. Zkuste restartovat měnič.
GridPhase_Loss	Ztráta fázového napětí sítě <ol style="list-style-type: none"> 1. Zkontrolujte napětí sítě; 2. Zkontrolujte elektrické připojení k síti a AC jistič; 3. Zkuste restartovat měnič.
Grid_Unbalance	Nestabilita síťového napětí <ol style="list-style-type: none"> 1. Zkontrolujte, že je napětí sítě v povoleném rozsahu; 2. Zkuste restartovat měnič.
Grid_FRT	Selhání sítě <ol style="list-style-type: none"> 1. Zkontrolujte, že je napětí sítě v povoleném rozsahu; 2. Zkuste restartovat měnič.

DCBus_HW_OVP	Příliš vysoké napětí sběrnice hardware 1. Zkontrolujte FV napětí a ověřte, že se nachází v povoleném rozsahu; 2. Zkuste restartovat měnič; 3. Obraťte se na instalačního technika.
PBus_FSW_OVP	Příliš vysoké napětí sběrnice (software) 1. Zkuste restartovat měnič; 2. Obraťte se na instalačního technika.
NBus_FSW_OVP	Příliš vysoké napětí sběrnice (software) 1. Zkuste restartovat měnič; 2. Obraťte se na instalačního technika.
DCBus_SW_OVP	Příliš vysoké napětí sběrnice (software) 1. Zkontrolujte FV napětí a ověřte, že se nachází v povoleném rozsahu; 2. Zkuste restartovat měnič; 3. Obraťte se na instalačního technika.
DCBus_SW_UVP	Příliš nízké napětí sběrnice (software) 1. Zkontrolujte FV napětí a ověřte, že se nachází v povoleném rozsahu; 2. Zkuste restartovat měnič; 3. Obraťte se na instalačního technika.
DCBus_Unbalance	Nestabilita sběrnice 1. Zkuste restartovat měnič; 2. Obraťte se na instalačního technika.
PV_Above_Bus	FV napětí je vyšší než napětí sběrnice 1. Zkuste restartovat měnič; 2. Obraťte se na instalačního technika.
DcBus_SSErr	Selhání soft-startu sběrnice 1. Zkuste restartovat měnič; 2. Obraťte se na instalačního technika.
SunPWR_Weak	Nízký výkon FV 1. Zkuste restartovat měnič; 2. Obraťte se na instalačního technika.
InvRelay_Err	Selhání relé 1. Zkuste restartovat měnič; 2. Obraťte se na instalačního technika.
Relay_OnErr	Chyba při sepnutí relé 1. Zkuste restartovat měnič; 2. Obraťte se na instalačního technika.
Inv_SW_OCP	Softwarový nadproud měniče 1. Zkuste restartovat měnič; 2. Obraťte se na instalačního technika.
Inv_PkCur_OL	Selhání proudové špičky měniče 1. Zkuste restartovat měnič; 2. Obraťte se na instalačního technika.
Inv_HW_OCP	Hardwarový nadproud měniče 1. Zkuste restartovat měnič; 2. Obraťte se na instalačního technika.
Inv_DCI_Err	Překročení povoleného rozsahu DCI 1. Zkuste restartovat měnič; 2. Obraťte se na instalačního technika.
Inv_SC_Err	Selhání proudové špičky měniče 1. Zkuste restartovat měnič; 2. Obraťte se na instalačního technika.
GFCI_CT_Err	Selhání senzoru GFCI 1. Zkuste restartovat měnič; 2. Obraťte se na instalačního technika.

GFCI_Err	Selhání GFCI 1. Zkontrolujte, že zemnicí vodič je k měniči správně připojen; 2. Zkuste restartovat měnič; 3. Obraťte se na instalačního technika.
Inv_HW_OCPA	Hardwarové selhání nadproudu měniče 1. Zkuste restartovat měnič; 2. Obraťte se na instalačního technika.
Bst_IGBT_NTC_OTP	Teplota výkonového modulu nad povoleným rozsahem 1. Zkontrolujte, že je měnič dostatečně větrán; 2. Zkuste restartovat měnič; 3. Obraťte se na instalačního technika.
Inv_IGBT_NTC_OTP	Teplota modulu měniče nad povoleným rozsahem 1. Zkontrolujte, že je měnič dostatečně větrán; 2. Zkuste restartovat měnič; 3. Obraťte se na instalačního technika.
AC_TB_NTC_OTP	Teplota AC svorek nad povoleným rozsahem 1. Zkontrolujte, že je AC připojení správně provedeno; 2. Zkuste restartovat měnič; 3. Obraťte se na instalačního technika.
Envir_Tmp_High	Vnitřní teplota měniče nad povoleným rozsahem 1. Zkontrolujte, že je měnič dostatečně větrán; 2. Zkuste restartovat měnič; 3. Obraťte se na instalačního technika.
Envir_Tmp_Low	Vnitřní teplota měniče pod povoleným rozsahem 1. Zkontrolujte, že je měnič dostatečně větrán; 2. Zkuste restartovat měnič; 3. Obraťte se na instalačního technika.
TmpSensor_Loss	Selhání teplotního senzoru 1. Zkuste restartovat měnič; 2. Obraťte se na instalačního technika.
Comm_SPI_Err	Selhání SPI 1. Zkuste restartovat měnič; 2. Obraťte se na instalačního technika.
Comm_CAN_Err	Selhání CAN 1. Zkuste restartovat měnič; 2. Obraťte se na instalačního technika.
EPRM_RW_Err	Selhání EEPROM 1. Zkuste restartovat měnič; 2. Obraťte se na instalačního technika.
FAN1_Err	Selhání ventilátoru 1 1. Zkuste restartovat měnič; 2. Obraťte se na instalačního technika.
FAN2_Err	Selhání ventilátoru 2 1. Zkuste restartovat měnič; 2. Obraťte se na instalačního technika.
MOV_AC_Err	Selhání přepětové ochrany AC 1. Zkuste restartovat měnič; 2. Obraťte se na instalačního technika.
MOV_DC_Err	Selhání přepětové ochrany DC 1. Zkuste restartovat měnič; 2. Obraťte se na instalačního technika.
Type_Model_Err	Chyba nastavení modelu měniče 1. Zkuste restartovat měnič; 2. Obraťte se na instalačního technika.
SW_VerMismatch	Chyba nesouladu verzí software 1. Zkuste restartovat měnič; 2. Obraťte se na instalačního technika.

8.2. Běžná údržba

Měničů zpravidla nevyžadují žádnou zvláštní údržbu. Pro zajištění dlouhodobého správného chodu měniče X-Forth doporučujeme provádět rutinní údržbu měniče. Před čištěním systému a kontrolou uzemnění systém vypněte.

➤ Údržba ventilátoru

Ventilátor měniče je dlouhodobě v provozu. Pro zajištění správné funkce ventilátoru je nutné jej pravidelně čistit (doporučujeme čistit jej alespoň jednou za rok).

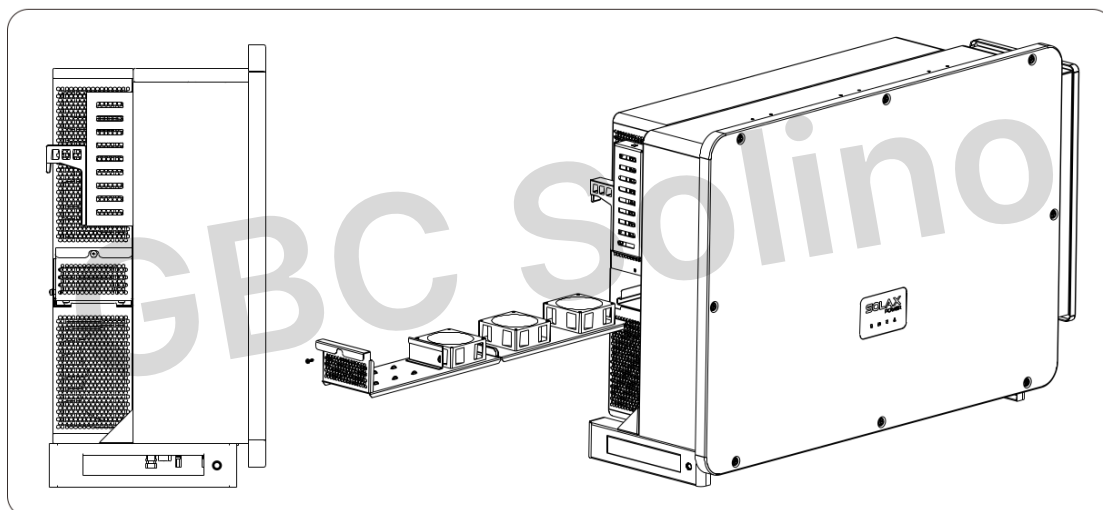
Pokud není ventilátor dlouhou dobu vyčištěn, může selhat a musí být opraven nebo vyměněn. Oprava nebo výměna ventilátoru vyžaduje odborného technika.

Krok 1. Před údržbou ventilátoru je nutné odpojit připojení k AC, pak je třeba vypnout DC vypínač a je nutné počkat pět minut, až je měnič bez napětí.

Krok 2. Odšroubujte šroub držáku ventilátoru podle obrázku níže.

Krok 3. Povytáhněte modul ventilátorů z měniče přibližně o 150mm, pak odpojte vodotěsný konektor a pak modul ventilátorů vytáhněte zcela.

Krok 4. Vyčistěte, opravte nebo vyměňte ventilátor.



➤ Bezpečnostní kontroly

Bezpečnostní kontroly je nutné provádět alespoň jednou za rok technikem, který je autorizován výrobcem. Technik, který tyto kontroly provádí, musí mít odpovídající znalosti, musí být zaškolen a musí mít praktické zkušenosti. Provozní data je potřeba zapsat do logu. Nepracuje-li zařízení správně nebo neprošlo-li testy, musí být opraveno. Podrobnosti k bezpečnostní kontrole viz. tato příručka, kapitola 2 Bezpečnostní pokyny a standardy EC.

• Pravidelná údržba

Následující práce smí provádět jen kvalifikované osoby.

Během provozu měniče musí servisní technik prohlídku i údržbu vykonávat podle následujícího postupu.

1. Zkontrolujte, zda jsou ventilační otvory na zadní straně měniče čisté. Je-li to nutné, stroj je potřeba vyčistit od prachu. Tuto práci je potřeba provádět čas od času.
2. Zkontrolujte, zda LED na měniči fungují normálně, a zda je v pořádku displej měniče, je-li osazen. Tato kontrola by měla být provedena alespoň jednou za půl roku.
3. Zkontrolujte, zda je přívodní kabeláž v pořádku, zda je nepoškozená a zda není degradovaná. Tato kontrola by měla být provedena alespoň jednou za půl roku.

4. Zkontrolujte, zda je zemnicí vodič i svorka zemnění správně připojena a že všechny svorky a porty měniče jsou řádně zatěsněny. Tato kontrola by měla být provedena alespoň jednou za půl roku.
5. Čištění a kontrola bezpečnosti FV panelů by měla probíhat jednou za půl roku.

9. Demontáž starého měniče

9.1. Demontáž

- Vypněte DC i AC odpojovač a jistič a odpojte vstupní DC vodiče a výstupní AC vodiče od měniče.
- Počkejte alespoň 5 minut na vybití kondenzátorů.
- Odpojte komunikační kabeláž.
- Sundejte měnič z držáku.



Varování!

Před demontáží měniče se ujistěte, že je vypnut DC vypínač, teprve pak odpojujte FV i AC kabeláž. V případě nedodržení tohoto postupu hrozí riziko úrazu elektrickým proudem.

9.2. Zabalení

Zabalte měnič pokud možno do originálního balení. Není-li původní balení k dispozici, můžete použít alternativní balení, pokud má nosnost alespoň 80kg, snadno se přenáší a může být zcela uzavřeno.

9.3. Skladování a transport

Měnič skladujte na suchém místě s okolní teplotou mezi -25°C a +60°C. Skladujte a přepravujte max. 4 krabice s měniči nad sebou.

9.4. Likvidace měniče X3-Forth

Pokud je potřeba měnič nebo jeho příslušenství zlikvidovat, pak měnič i obal odevzdejte k likvidaci a recyklaci pouze na vyhrazená sběrná místa v souladu s místními předpisy o elektroodpadu.

10. Zřeknutí se odpovědnosti

Měniče řady X3 musí být transportovány, užívány a provozovány v rámci omezených podmínek s ohledem na okolní prostředí, elektrické zapojení atd. SolaX není vázán poskytovat servis, technickou podporu ani kompenzace v případech vyjmenovaných níže (avšak ne pouze v těchto):

- Vyšší moc (poškození v důsledku zemětřesení, záplav, bouře, úderu blesku, požáru, sopečných výbuchů atd.)
- Vypršela záruční doba měniče a nebyla zakoupena prodloužená záruka,
- Nelze poskytnout sériové číslo měniče, záruční list nebo fakturu,
- Měnič byl poškozen v důsledku nesprávné obsluhy, nebo byl provozován v rozporu s místně platnými normami,
- Měnič byl nainstalován nebo provozován jinak než jak je popsáno v této příručce bez toho, aniž by změnu autorizoval SolaX,
- Měnič byl nainstalován nebo provozován v nevhodném prostředí nebo byl nevhodně zapojen,
- Hardware nebo software měniče bylo změněno, aktualizováno nebo rozebráno bez autorizace SolaX,

- Komunikační protokol byl získán jinak než z legálních zdrojů,
- Byl provozován dohledový nebo řídicí systém bez autorizace SolaX,
- Byly připojeny baterie jiných značek neautorizovaných firmou SolaX

SolaX si vyhrazuje právo pro výklad veškerého obsahu v této příručce.

GBC Solino

Formulář pro registraci záruky

Zákazník (povinné)

Jméno Země

Telefonní číslo Email

Adresa

Okres PSČ

Sériové číslo měniče

Datum uvedení do provozu

Název instalační firmy

Jméno instalačního technika Číslo oprávnění

Instalační technik

Panel (pokud použito)

Značka panelu

Výkon panelu (W)

Počet polí Počet panelů v sérii

Baterie (pokud použita)

Typ baterie

Značka

Počet připojených baterií

Datum dodávky Podpis

Navštivte prosím naši webovou stránku pro záruku <https://www.solaxcloud.com/#/warranty> a registraci záruky dokončete on-line. Pro registraci můžete též použít chytrý telefon pro naskenování QR kódu.

Podrobnosti týkající se záručních podmínek jsou k dispozici na oficiálním webu SolaX: www.solax-power.com.

U panelárny 10

779 00 Olomouc, Chválkovice

Tel.: (+420) 585 312 659, (+420) 585 312 660

Fax: (+420) 585 312 915

E-mail: obchod@gbc-solino.cz

Web: www.gbc-solino.cz

GBC Solino